

Transfert de produits pétroliers sur camions citernes, la solution Mouvex.

Pompes à palettes série CC8

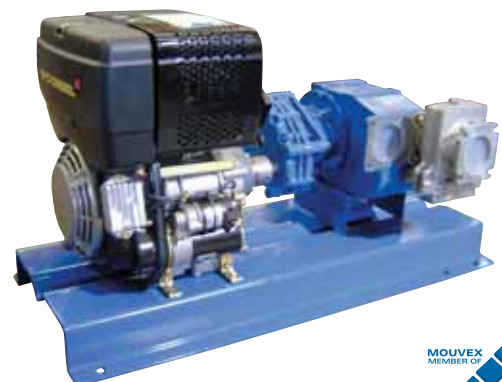
Les pompes de la gamme CC8 se sont imposées au fil des années comme le standard de toute la profession.



▲ Entraînement par prise de mouvement



▲ Entraînement hydraulique



▲ Entraînement thermique

SÉCURITÉ :

- Pompes certifiées ATEX avec sonde de température.
- By-pass intégré évitant toute surpression.
- Bout d'arbre inutilisé sous carter.

Universalité :

- Compatible avec biocarburants, biodiesels, fioul domestique, gazole, essence, kérosène, pétrole, huiles, fioul lourd, bitumes, ...
- Produit connu et maîtrisé par tous les ateliers de réparation.
- Sa compacité lui permet d'intégrer les installations les plus exigües.
- Double sortie d'arbre pour adaptation au sens de rotation.
- Large plage de débit.

Confort d'utilisation :

- Grand silence de fonctionnement.
- Débit constant dans le temps.
- Vidange des tuyauteries.

Fiabilité :

- Sa grande robustesse lui permet de supporter les conditions de travail difficiles inhérentes au transport.

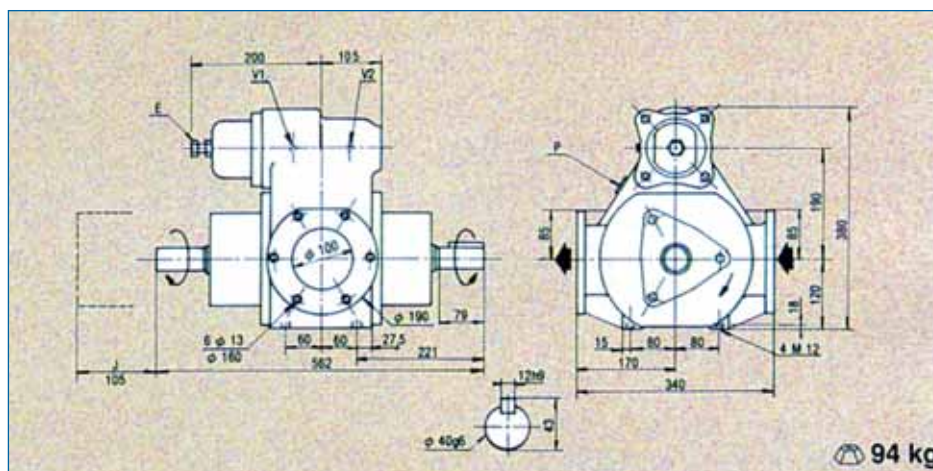
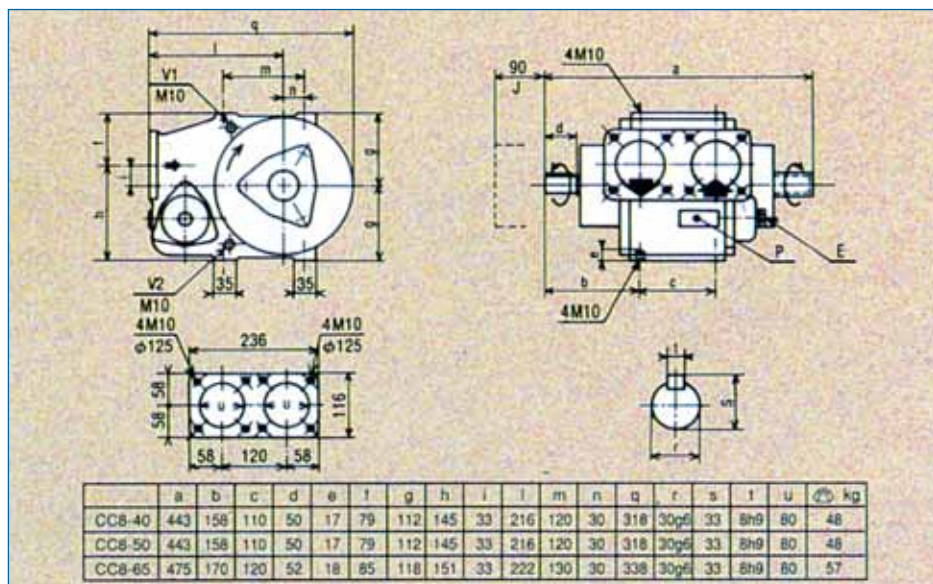
Jusqu'à 80 m³/h - 8 bar

● Domaine d'application

Les pompes CC8 version A et AP sont dédiées à des produits à température ambiante non chargés, elles sont déclinées en 2 versions.

VERSION	MODÈLE	APPLICATION	VISCOSITÉ MAXI	TEMPÉRATURE MAXI
A	CC8-40 CC8-50 CC8-65 CC8-80 F	Hydrocarbures	40 cst	70°C
AP	CC8-50 CC8-65	Huiles	900 cst	

● Encombrement



E - Réglage du bypasse

J - Recul pour démontage du fond

P - Plaque de pompe

V - Bouchon de vidange

V1-V2 - Prise vide/pression

● Equipement

TYPE	DESCRIPTION
By-Pass	Mécanique 4 bar
	Mécanique 8 bar
	Pneumatique avec ressort
	Pneumatique sans ressort
C/Brides	Acier alésées Ø 91
	Inox alésées Ø 91
	Acier alésées Ø 115
	Fonte type BSM taraudées G 2,5
	Fonte type BSM taraudées G 3

TYPE	DESCRIPTION
By-Pass	Pneumatique avec ressort
C/Brides	Acier alésées Ø 115

● Performances en m³/h

MODÈLE	PRESSION MAXI 8 BAR			PRESSION MAXI 4 BAR		
	VITESSE (t/mn)					
	50	200	500	750	1000	1200
CC8-40	X		19	28	40	48
CC8-50			24	36	47	X
CC8-50AP	2	8	28	42	61	
CC8-65A	X					
CC8-65AP	2,5	10				
CC8-80F	X		40	60	81	

● Matériaux de construction

CONSTRUCTION	COMPOSANT	QUANTITÉ	MATIÈRE
BASE	Corps, fonds	1, 2	Fonte
	Arbre	1	Acier
	Rotor	1	Fonte
	Joint statiques	-	Nitrile
	Joint de garniture	-	FKM
	Garniture	2	Carbone/Inox
A	Palettes	6	TVR
AP	Palettes	12	TVP
	Poussoirs	6	Acier traité

● Exemples d'applications



▲ Porteur Distribution Mesurée



▲ Semi Hydrocarbures

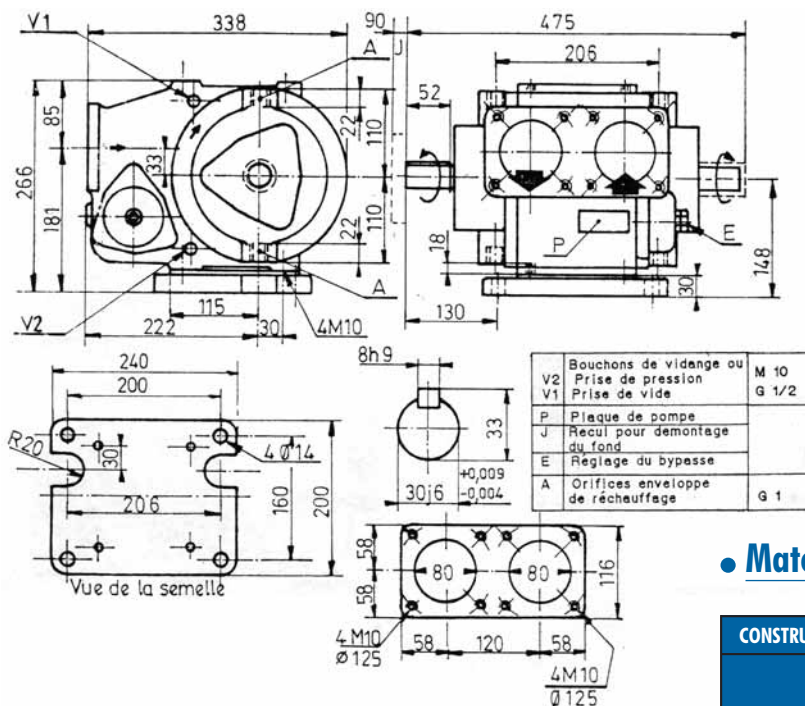




Les pompes CC8 version C et EP sont dédiées à des produits chauds non chargés, elles sont déclinées en 2 versions.

VERSION	MODÈLE	APPLICATION	VISCOSITÉ MAXI (cst) en fonction de la vitesse (t/mn)				TEMPÉRATURE MAXI en °C
			50	400	550	750	
C	CC8-65	Fioul lourd	X	900	900	400	170
EP	CC8-65	Bitume	5000	3000	2000	1000	200

• Encombrement



• Equipement

TYPE	DESCRIPTION	Construction	
		C	EP
By-Pass	Mécanique 4 bar	✓	✓
	Mécanique 8 bar	✓	✓
Semelle	Avec ou sans	✓	✓
Enveloppe	Fonds, avec enveloppe de réchauffage		✓
C/Brides	Acier alésées Ø 91	✓	✓
	Inox alésées Ø 91	✓	✓
	Acier alésées Ø 115	✓	✓
	Fonte type BSM taraudées G 2,5	✓	✓
	Fonte type BSM taraudées G 3	✓	✓

• Matériaux de construction

CONSTRUCTION	COMPOSANT	QUANTITÉ	MATIÈRE
BASE	Corps, fonds	1	Fonte
	Arbre	1	Acier
	Rotor	1	Fonte
	Garniture	2	Bronze/Inox
C	Joints de garniture	-	FKM
	Joints statiques	-	FKM
	Palettes	6	Bronze
EP	Joints de garniture	-	FKM - haute température
	Joints statiques	-	FKM - haute température
	Palettes	6	Carobronze
	Poussoirs	3	Acier traité

• Performance en m³/h

MODÈLE	PRESSION MAXI 6 BAR			
	50	400	550	750
CC8-65C	X	25	34	43
CC8-65EP	2			



ZI la Plaine des Isles
rue des Caillottes
89000 AUXERRE - FRANCE
T + 33.3.86.49.86.30
F + 33.3.86.46.42.10
contact@mouvex.com

www.mouvex.com



Votre distributeur :



Pompes à palettes série CC10-24

Transfert de produits pétroliers sur camions citernes, la solution Mouvex

Plus performante

- Pression de fonctionnement de 10 bar permettant un débit plus élevé avec une grande longueur de flexible

Plus respectueuse de l'environnement

- Silencieuse (72 dBA)
- Economique (voir Puissance absorbée au verso)
- Rapide (réduction du temps de livraison)
- Légère (32 kg)

Plus simple à mettre en œuvre

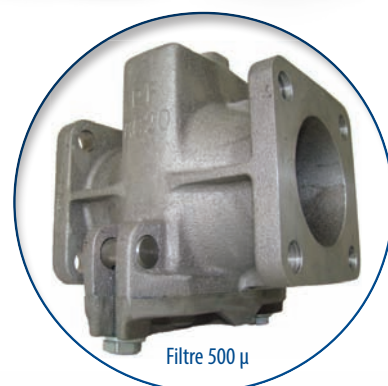
- Ultra compacte
- Réversible

Plus sûre

- Issue de la légendaire CC8 et des dernières innovations
- Certifiée ATEX
- Fonctionnement sur bipasse sans risque d'échauffement
- Aucun entretien requis
- Equipée d'un filtre de 500 microns
- Garantie de 3 ans



Pompe CC10



Filtre 500 µ

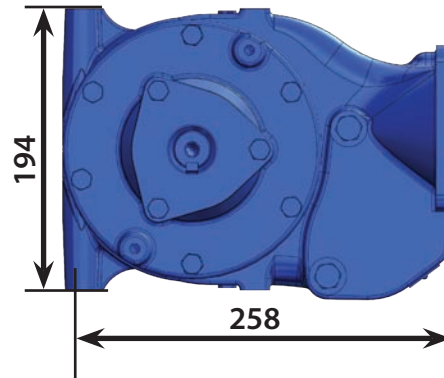
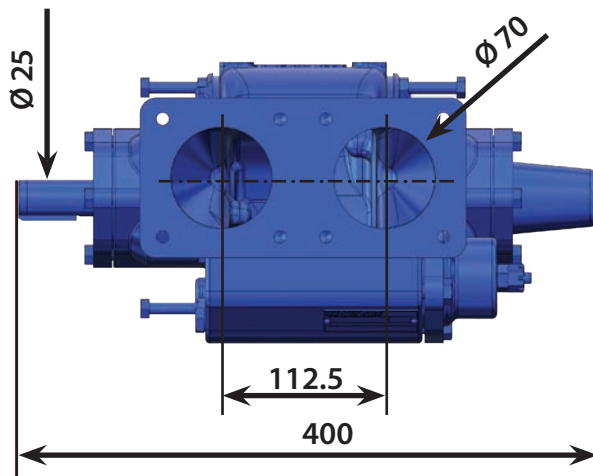
Jusqu'à 42m³/h - 10 bar





Pompes à palettes série CC10-24

Transfert de produits pétroliers sur camions citernes, la solution Mouvex



Poids: 32 kg

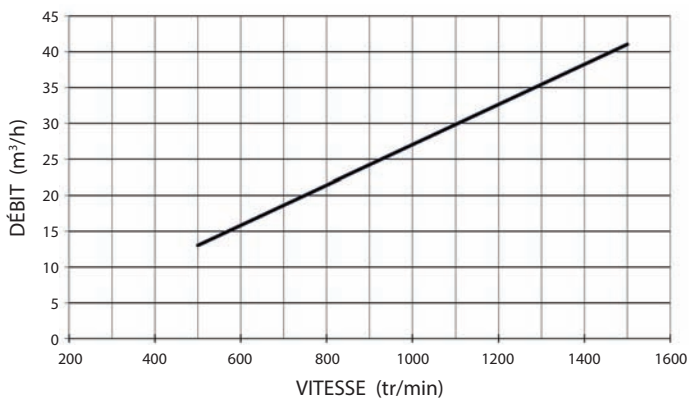
Caractéristiques :

- **Construction :** Fonte, Acier
- **Palettes :** 6 Palettes TVP
- **Paliers :** Double roulements à billes graissés à vie
- **Garnitures :** Mouvex, carbone/inox, joints FKM
- **Bi passe :** Bi passe de protection intégré
- **Joints statiques :** FKM
- **Brides :** Contre brides alésées Ø77

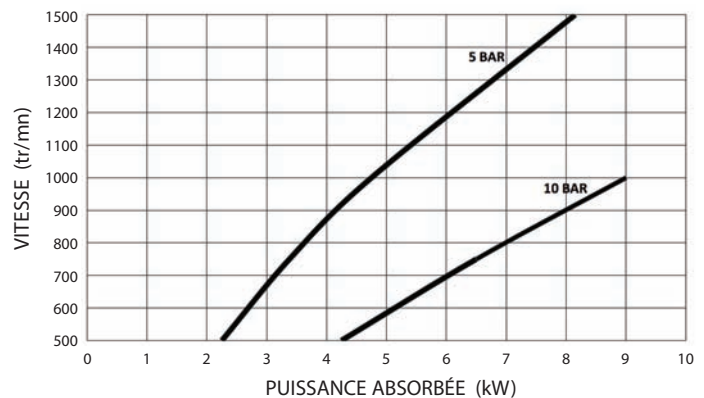
Variantes :

- Bi passe mécanique avec ressort 5 ou 10 bar
- Bi passe pneumatique
- Lanterne hydraulique SAE A

Courbe de débit



Courbe puissance absorbée



MOUVEX®

ZI la Plaine des Isles • 2 rue des Caillottes
 F-89000 AUXERRE - FRANCE
 Tel: + 33.3.86.49.86.30 • Fax: + 33.3.86.46.42.10
 contact@mouvex.com
mouvex.com

Mouvex se réserve le droit de modifier les informations et les illustrations contenues dans ce document sans préavis. Il s'agit d'un document non contractuel.



Authorized PSG® Partner: