

TSURUMI PUMP

l'allié de vos chantiers

Trois avantages concurrentiels : corps de pompes en fonte, agitateur en bout d'arbre et ascenseur à huile

SÉRIE KTZE

Corps de pompe en fonte
Ascenseur à huile
Déclenchement par
sonde intégrée
Sortie orientable

SÉRIE KTD

Corps de pompe en fonte
Agitateur
Ascenseur à huile

SÉRIE GPN

Corps de pompe en fonte
Agitateur
Ascenseur à huile
Adapté aux applications
lourdes

SÉRIE HSD

Turbine fonte au chrome
Agitateur
Ascenseur à huile
Grande granulométrie



septLieux.com

Depuis près de 60 ans, **TSURUMI** développe des **pompes submersibles de chantier** aujourd'hui reconnues dans le monde entier. **Marque leader de son marché**, TSURUMI propose une gamme de solutions spécifiques, performantes et résistantes ; des **avancées technologiques éprouvées** au service de vos chantiers.

En savoir + sur nos solutions : www.tsurumi-france.fr

 **TSURUMI PUMP**

POMPES DE CHANTIER SÉRIE KTV

La série KTV est une gamme de pompes de chantier triphasées légère en aluminium.

Atouts

- ◆ Légère et compacte
- ◆ Facile à transporter
- ◆ Disponible en version renforcée spéciale abrasion
- ◆ Refoulement par le haut

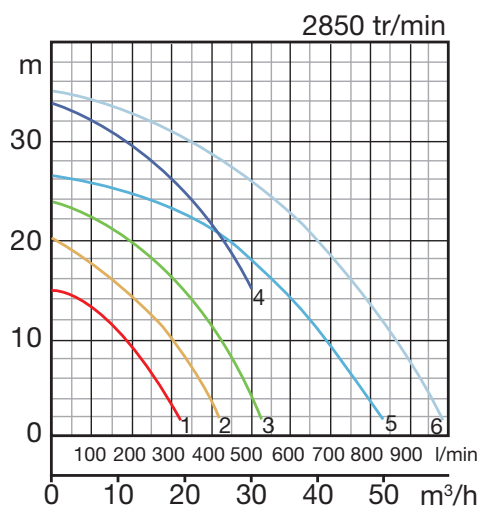
Application

Drainage d'eaux chargées pour utilisations mobiles.

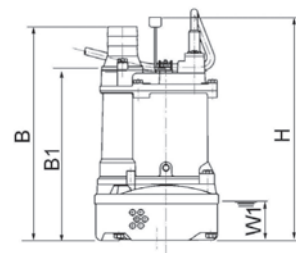
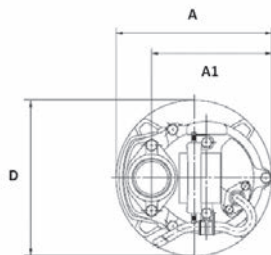


KTV

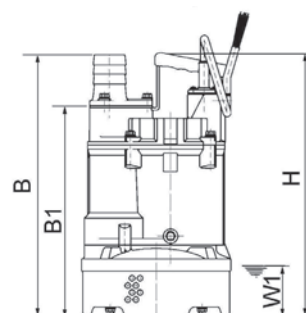
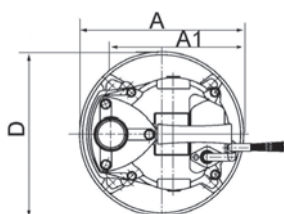
Modèles	KTV 2-8	KTV 2-15	KTV 2-22	KTV 2-37H	KTV 2-37	KTV 3-55	Série renforcée spéciale abrasion			
							KTV 2-15PU	KTV 2-22PU	KTV 2-37PU	KTV 3-55PU
Débit maxi (m ³ /h)	19	25	31	30	50	59	25	31	50	59
Pression maxi (m)	15	20	24	33,8	26,5	35	20	24	26,5	35
Puissance (kW)	0,75	1,5	2,2	3,7	3,7	5,5	1,5	2,2	3,7	5,5
Intensité nominale (A)	1,8	3,3	4,3	7,4	7,4	11	3,3	4,3	7,4	11
Ø Refoulement (mm)	50	50	50	50	80	80	50	50	80	80
Granulométrie (mm)	6	8,5	8,5	8,5	8,5	8,5	8,5	8,5	8,5	8,5
Longueur câble (m)	10	20	20	20	20	20	20	20	20	20
Poids (kg)	11,5	21	23	36	36	47	21	23	36	47
Sortie (Filetée (F) / Cannelée (C))	F+C	F+C	F+C	F+C	F+C	F+C	F+C	F+C	F+C	F+C
Courbe	● 1	● 2	● 3	● 4	● 5	● 6	● 2	● 3	● 5	● 6
Prix unitaire € (HT)	1345	2350	2620	3670	3670	4285	2865	3105	4225	4900
Disponibilité	Disponible	Disponible	Disponible	Disponible	Disponible	Disponible	Disponible	Disponible	Disponible	Disponible



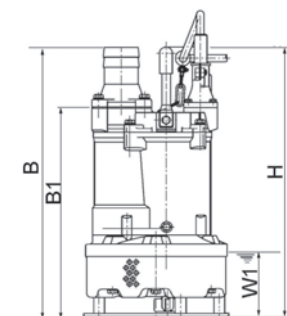
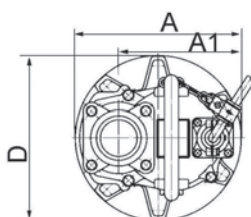
KTV2-8



KTV2-15 / KTV2-22



KTV2-37H / KTV2-37 / KTV3-55



Modèles	KTV2-8	KTV2-15*	KTV2-22*	KTV2-37H	KTV2-37*	KTV3-55*
A	200	240	240	285	285	300
A1	155	187	187	211	211	229
B	353	392	412	510	510	545
B1	281	310	330	387	387	422
D	200	240	240	285	285	300
H	369	396	416	510	510	545
W1	65	80	80	90	90	90

*Mêmes dimensions pour la version PU

Dimensions en mm

POMPES DE CHANTIER SÉRIE **KTVE**

La série **KTVE** est une gamme de pompes de chantier triphasées et automatisées légère en aluminium.

Atouts

- ◆ Légère et compacte
- ◆ Facile à transporter
- ◆ Marche/arrêt automatique par électrode
- ◆ Refoulement par le haut

Application

Drainage d'eaux chargées pour fonctionnement autonome et mobile.

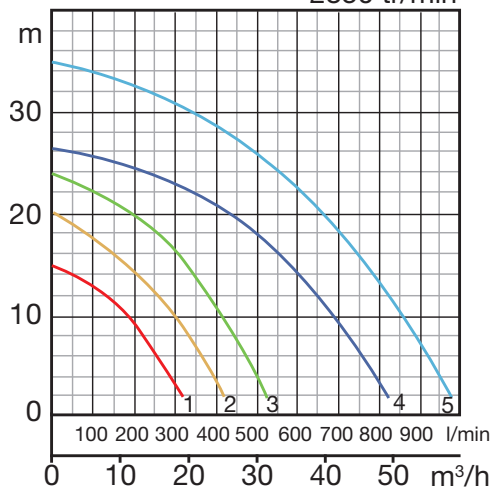


KTVE

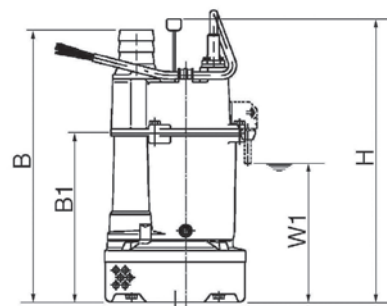
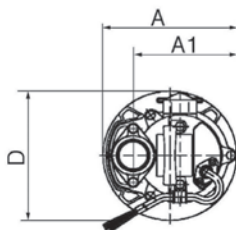
Modèles	KTVE 2.75	KTVE 21.5	KTVE 22.2	KTVE 33.7	KTVE 35.5	Série renforcée spéciale abrasion			
						KTVE 21.5 PU	KTVE 22.2 PU	KTVE 33.7 PU	KTVE 35.5 PU
Débit maxi (m ³ /h)	19	25	31	50	59	25	31	50	59
Pression maxi (m)	15	20	24	26,5	35	20	24	26,5	35
Puissance (kW)	0,75	1,5	2,2	3,7	5,5	1,5	2,2	3,7	5,5
Intensité nominale (A)	1,8	3,3	4,3	7,4	11	3,3	4,3	7,4	11
Ø Refoulement (mm)	50	50	50	80	80	50	50	80	80
Granulométrie (mm)	6	8,5	8,5	8,5	8,5	8,5	8,5	8,5	8,5
Longueur câble (m)	10	20	20	20	20	20	20	20	20
Poids (kg)	12,7	22	25	40	52	22	25	40	52
Sortie (Filetée (F) / Cannelée (C))	F+C	F+C	F+C	F+C	F+C	F+C	F+C	F+C	F+C
Courbe	● 1	● 2	● 3	● 4	● 5	● 2	● 3	● 4	● 5
Prix unitaire € (HT)	2030	3130	3400	4935	5975	3700	4015	5825	7050
Disponibilité	Disponible	Disponible	Disponible	Disponible	Disponible	Disponible	Disponible	Disponible	Disponible

Option : prolongateur de sonde, ressort permettant l'abaissement de la détection de 8 cm : 18 €

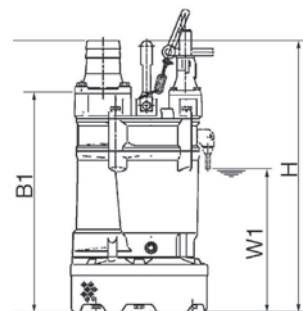
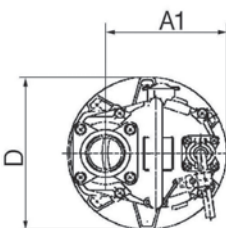
2850 tr/min



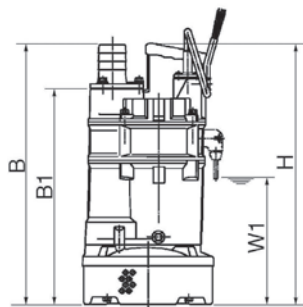
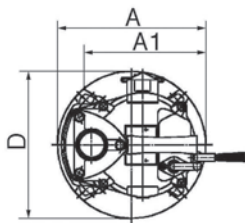
KTVE2.75



KTVE35.5



KTVE21.5 / KTVE22.2 / KTVE33.7



Modèles	KTVE2.75	KTVE21.5*	KTVE22.2*	KTVE33.7*	KTVE35.5*
A	200	240	240	285	
A1	155	187	187	211	229
B	401	482	482	585	620
B1	329	400	400	462	497
D	200	240	240	285	300
H	417	486	486	585	620
W1	234	265	265	327	357

*Mêmes dimensions pour la version PU

Dimensions en mm

POMPES DE CHANTIER SÉRIE **KTZ**

La série KTZ est une gamme polyvalente de pompes de chantier triphasées en fonte qui offre un débit jusqu'à 146 m³/h ou une hauteur maxi de 48,5 mètres.

Atouts

- ◆ Robuste
- ◆ Refoulement orientable par le haut ou à 45°
- ◆ Disponible en version résistante aux liquides agressifs
- ◆ Disponible en version cale sèche

Application

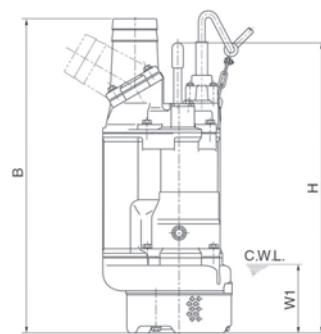
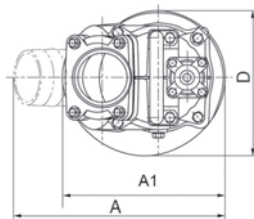
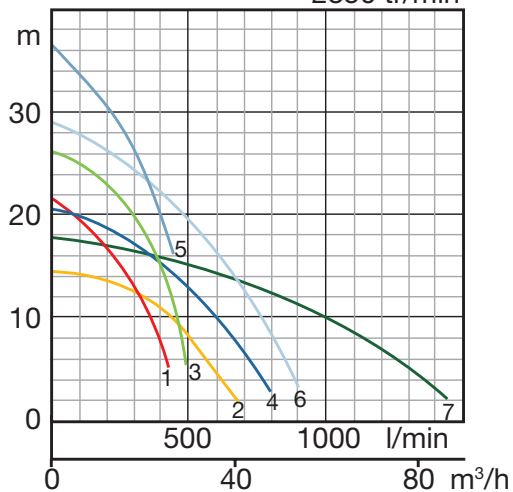
Drainage des eaux très chargées pour utilisations intensives et prolongées en chantiers, carrières, mines ou BPE.



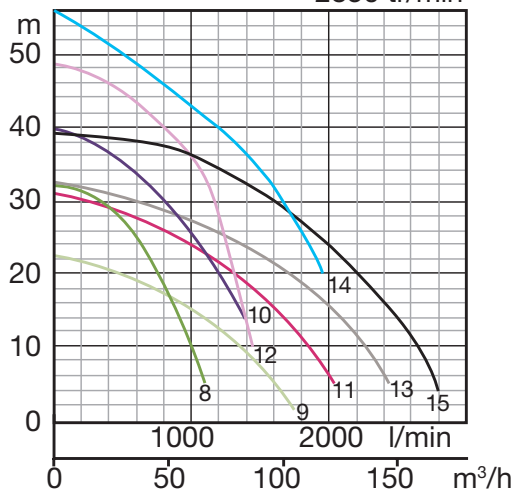
KTZ

Modèles	KTZ 21.5	KTZ 31.5	KTZ 22.2	KTZ 32.2	KTZ 23.7	KTZ 33.7	KTZ 43.7	KTZ 35.5	KTZ 45.5	KTZ 47.5	KTZ 67.5	KTZ 411	KTZ 611	KTZ 415	KTZ 615
Débit maxi (m ³ /h)	26	40	30	48	27	54	86	66	104	84	122	86	146	119	168
Pression maxi (m)	21,5	14,4	26	20,5	36,5	29	18	32	22,5	40	31	48,5	32,5	55	39,5
Puissance (kW)	1,5	1,5	2,2	2,2	3,7	3,7	3,7	5,5	5,5	7,5	7,5	11	11	15	15
Intensité nominale (A)	3,5	3,5	5	5	7,7	7,7	7,7	11,4	11,4	15,1	15,1	22	22	28,3	28,3
Ø Refoulement (mm)	50	80	50	80	50	80	100	80	100	100	150	100	150	100	150
Granulométrie (mm)	8,5	8,5	8,5	8,5	8,5	8,5	8,5	8,5	8,5	12	20	10	20	12	20
Longueur câble (m)	20	20	20	20	20	20	20	20	20	20	20	20	20	20	20
Poids (kg)	35	34	36	35	62	62	62	76	77	100	99	130	131	146	146
Sortie (Filetée (F) / Cannelée (C))	F+C	F+C	F+C	F+C	F+C	F+C	F+C	F+C	F+C	F	F	F	F	F	F
Courbe	● 1	● 2	● 3	● 4	● 5	● 6	● 7	● 8	● 9	● 10	● 11	● 12	● 13	● 14	● 15
Prix unitaire € (HT)	2345	2345	2615	2615	3670	3670	3670	4285	4285	5740	5740	7050	7050	9045	9045
Disponibilité	Dispo.	Dispo.	Dispo.	Dispo.	Dispo.	Dispo.	Dispo.	Dispo.	Dispo.	Dispo.	Dispo.	Dispo.	Dispo.	Dispo.	Dispo.

2850 tr/min



2850 tr/min



Modèles	KTZ 21.5	KTZ 31.5	KTZ 22.2	KTZ 32.2	KTZ 23.7	KTZ 33.7	KTZ 43.7	KTZ 35.5	KTZ 45.5	KTZ 47.5	KTZ 67.5	KTZ 411	KTZ 415	KTZ 611	KTZ 615
A	235	235	235	235	283	283	283	306	306	330	361	374	408	374	438
A1	173	173	173	173	213	213	213	223	223	245	285	260	260	260	260
B	529	529	549	549	667	677	687	721	731	812	874	864	906	884	926
D	216	216	216	216	252	252	252	258	258	314	314	350	350	350	350
H	648	648	668	668	637	637	637	688	688	697	697	740	810	740	810
W1	120	120	120	120	150	150	150	150	150	190	190	190	190	190	190

Dimensions en mm

POMPES DE CHANTIER SÉRIE **KTZE**

La série **KTZE** est une gamme polyvalente de pompes de chantier triphasées et automatisées en fonte qui offre un débit jusqu'à 86 m³/h ou une hauteur de 36,5 mètres.

Atouts

- ◆ Robuste
- ◆ Marche/arrêt automatique par électrode
- ◆ Refoulement orientable par le haut ou à 45°

Application

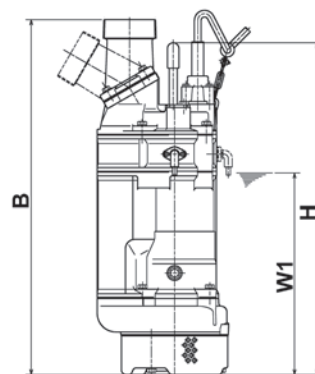
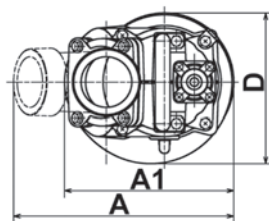
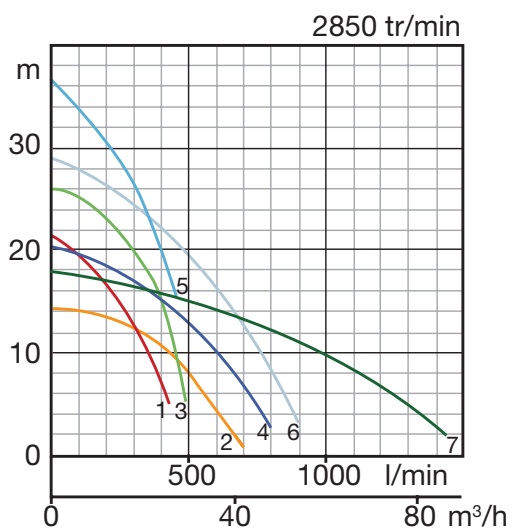
Drainage des eaux très chargées pour utilisations autonomes et intensives en chantiers, carrières, mines ou BPE.



KTZE

Modèles	KTZE 21.5	KTZE 31.5	KTZE 22.2	KTZE 32.2	KTZE 23.7	KTZE 33.7	KTZE 43.7
Débit maxi (m ³ /h)	26	40	30	48	27	54	86
Pression maxi (m)	21,5	14,4	26	20,4	36,5	29	18
Puissance (kW)	1,5	1,5	2,2	2,2	3,7	3,7	3,7
Intensité nominale (A)	3,5	3,5	5	5	7,7	7,7	7,7
Ø Refoulement (mm)	50	80	50	80	50	80	100
Granulométrie (mm)	8,5	8,5	8,5	8,5	8,5	8,5	8,5
Longueur câble (m)	20	20	20	20	20	20	20
Poids (kg)	40	39	42	41	71	71	71
Sortie (Filetée (F) / Cannelée (C))	F+C	F+C	F+C	F+C	F+C	F+C	F+C
Courbe	● 1	● 2	● 3	● 4	● 5	● 6	● 7
Prix unitaire € (HT)	2685	2685	2990	2990	4190	4190	4190
Disponibilité	Disponible	Disponible	Disponible	Disponible	Disponible	Disponible	Disponible

Option : prolongateur de sonde, ressort permettant l'abaissement de la détection de 8 cm : 18 €



Modèles	KTZE 21.5	KTZE 31.5	KTZE 22.2	KTZE 32.2	KTZE 23.7	KTZE 33.7	KTZE 43.7
A	261	268	261	268	338	353	368
A1	235	235	235	235	283	283	283
B	609	609	629	629	747	757	767
D	216	216	216	216	252	252	252
H	728	728	748	748	717	717	717
W1	345	345	355	355	435	435	435

Dimensions en mm

POMPES DE CHANTIER SÉRIE KRS

La série KRS est une gamme de pompes de chantier triphasées en fonte pour grands débits.

Atouts

- ◆ Faible vitesse de rotation qui limite l'abrasion des parties hydrauliques
- ◆ Granulométrie importante jusqu'à 30 mm
- ◆ Refoulement par le haut
- ◆ Débit jusqu'à 720 m³/h

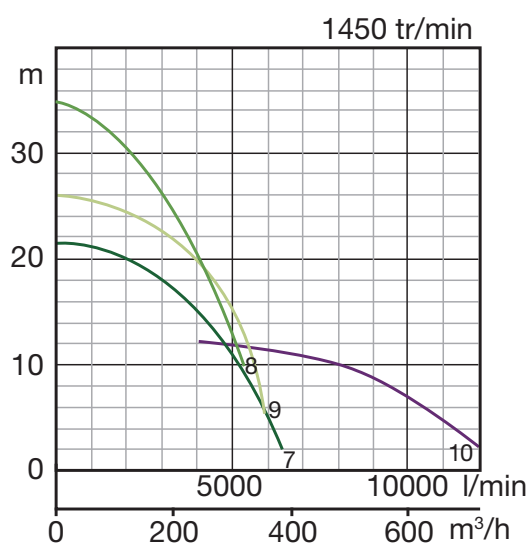
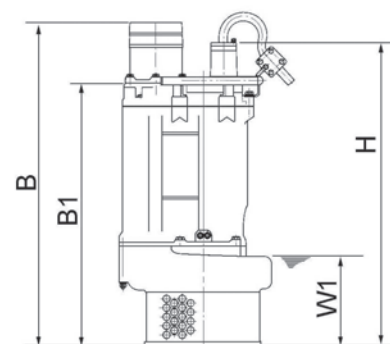
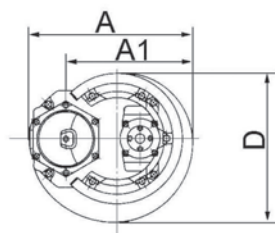
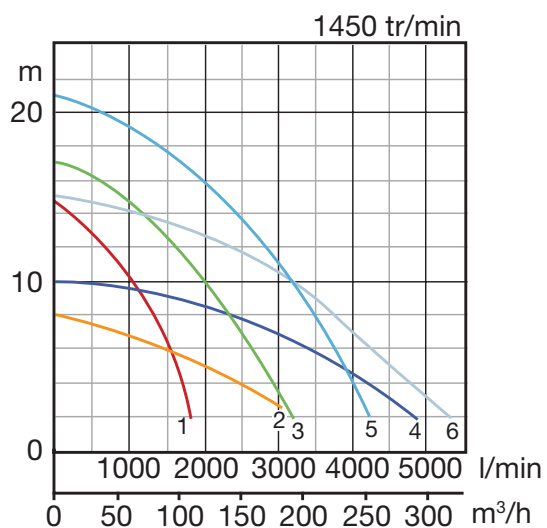
Application

Drainage d'eaux très chargées à grands débits en milieux difficiles.

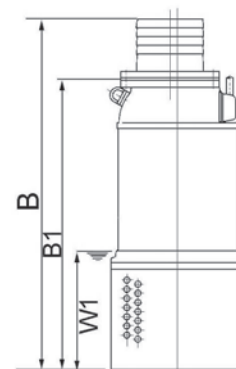
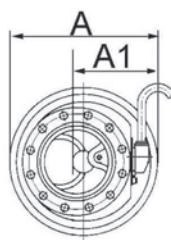


KRS

Modèles	KRS 43	KRS 63	KRS 65.5	KRS 85.5	KRS2 69	KRS2 89	KRS 815	KRS 822	KRS 822L	KRS 1022
Débit maxi (m ³ /h)	109	195	192	291	255	318	384	318	354	720
Pression maxi (m)	14,8	8	17	10	21	15	21,5	34,8	26	12,2
Puissance (kW)	3	3	5,5	5,5	9	9	15	22	22	22
Intensité nominale (A)	6,5	6,5	12,1	12,1	19	19	31,9	44,6	44,6	45,7
Ø Refoulement (mm)	100	150	150	200	150	200	200	200	200	250
Granulométrie (mm)	12	15	20	20	20	30	25	25	25	25
Longueur câble (m)	20	20	20	20	20	20	20	20	20	20
Poids (kg)	95	97	118	126	155	175	240	380	380	390
Sortie (Filetée (F) / Cannelée (C) / Bride (B))	C	C	C	C	C	C	C	C	C	C
Courbe	● 1	● 2	● 3	● 4	● 5	● 6	● 7	● 8	● 9	● 10
Prix unitaire € (HT)	4605	5000	6100	6370	7165	8055	9565	13070	13695	19035
Disponibilité	Disponible	Disponible	Disponible	Disponible	Disponible	Disponible	Disponible	Disponible	2 semaines	2 semaines



KRS1022



Modèles	KRS 43	KRS 63	KRS 65.5	KRS 85.5	KRS2 69	KRS2 89	KRS 815	KRS 822	KRS 822L	KRS 1022
A	378	385	423	445	487	470	481	572	572	525
A1	288	295	303	325	371	354	347	445	445	260
B	723	867	790	942	812	933	1069	1238	1238	1419
B1	586	686	608	710	630	701	837	1006	1006	1156
D	347	365	369	413	424	403	440	530	530	
H	651	777	698	800	743	814	949	1156	1156	
W1	170	300	190	295	200	300	275	345	345	450

Dimensions en mm

POMPES DE CHANTIER SÉRIE KTV2

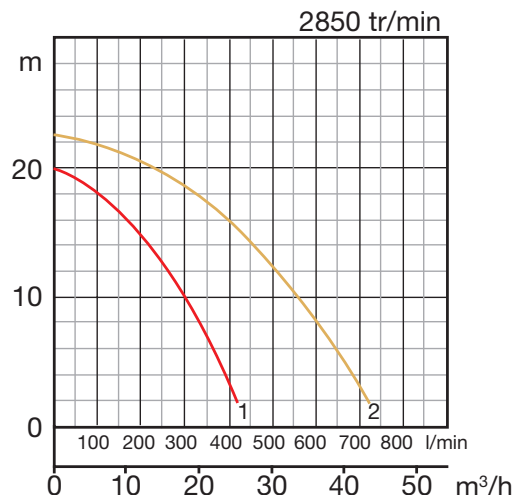
La série KTV2 est une gamme de pompes de chantier triphasées en aluminium avec agitateur.

Atouts

- ◆ Munie d'un agitateur qui homogénéise l'effluent pompé
- ◆ Légère et compacte
- ◆ Facile à transporter
- ◆ Disponible en version renforcée spéciale abrasion
- ◆ Refoulement par le haut

Application

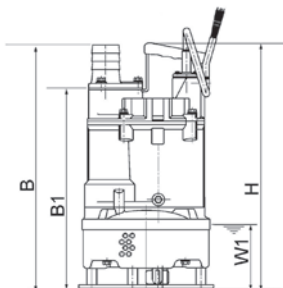
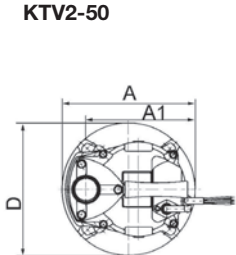
Drainage des boues chargées pour utilisations mobiles.



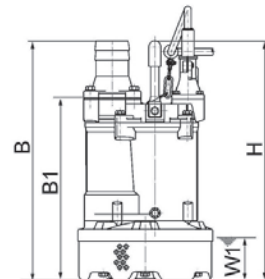
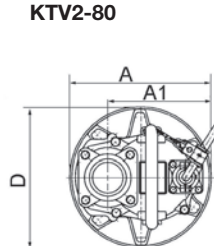
KTV2

Modèles	KTV2-50	KTV2-80	Série renforcée spéciale abrasion	
			KTV2-50PU	KTV2-80PU
Débit maxi (m³/h)	25	43	25	43
Pression maxi (m)	20	22,5	20	22,5
Puissance (kW)	2	3	2	3
Intensité nominale (A)	3,8	6,1	3,8	6,1
Ø Refoulement (mm)	50	80	50	80
Granulométrie (mm)	8,5	8,5	8,5	8,5
Longueur câble (m)	20	20	20	20
Poids (kg)	25	38	25	38
Sortie (Filetée (F) / Cannelée (C))	F+C	F+C	F+C	F+C
Courbe	● 1	● 2	● 1	● 2
Prix unitaire € (HT)	3420	4245	3905	4790
Disponibilité	Disponible	Disponible	Disponible	Disponible

KTV2-50



KTV2-80



Modèles	KTV2-50*	KTV2-80*
A	250	295
A1	192	216
B	450	550
B1	368	427
D	250	295
H	454	550
W1	120	130

*Mêmes dimensions pour la version PU
Dimensions en mm