

## Liste des produits

Désignation du produit	Alimentation réseau	Hauteur manométrique max. $H$	Débit max. $Q$	Débit optimal $Q_{opt}$	Courant nominal $I_N$	Puissance nominale du moteur $P_2$	Protection antidéflagrante ATEX	Référence
Rexa MINI3-V04.09/M05-523/P-5M	1-230 V, 50 Hz	9 m	18 m <sup>3</sup> /h	12,64 m <sup>3</sup> /h	3,3 A	0,5 kW	non	3094001
Rexa MINI3-V04.09/M05-523/A-5M	1-230 V, 50 Hz	9 m	18 m <sup>3</sup> /h	12,64 m <sup>3</sup> /h	3,3 A	0,5 kW	non	3094002
Rexa MINI3-V04.09/T05-540/O-5M	3-400 V, 50 Hz	9 m	18 m <sup>3</sup> /h	12,72 m <sup>3</sup> /h	1,3 A	0,5 kW	non	3094003
Rexa MINI3-V04.11/M06-523/P-5M	1-230 V, 50 Hz	11 m	20 m <sup>3</sup> /h	14 m <sup>3</sup> /h	4,1 A	0,6 kW	non	3094004
Rexa MINI3-V04.11/M06-523/A-5M	1-230 V, 50 Hz	11 m	20 m <sup>3</sup> /h	14 m <sup>3</sup> /h	4,1 A	0,6 kW	non	3094005
Rexa MINI3-V04.11/T06-540/O-5M	3-400 V, 50 Hz	11 m	20 m <sup>3</sup> /h	13,92 m <sup>3</sup> /h	1,6 A	0,6 kW	non	3094006
Rexa MINI3-V04.13/M08-523/A-5M	1-230 V, 50 Hz	13 m	22 m <sup>3</sup> /h	14,76 m <sup>3</sup> /h	4,7 A	0,75 kW	non	3094007
Rexa MINI3-V04.09/M05-523/P-10M	1-230 V, 50 Hz	9 m	18 m <sup>3</sup> /h	12,64 m <sup>3</sup> /h	3,3 A	0,5 kW	non	3094008
Rexa MINI3-V04.09/M05-523/A-10M	1-230 V, 50 Hz	9 m	18 m <sup>3</sup> /h	12,64 m <sup>3</sup> /h	3,3 A	0,5 kW	non	3094009
Rexa MINI3-V04.09/T05-540/O-10M	3-400 V, 50 Hz	9 m	18 m <sup>3</sup> /h	12,72 m <sup>3</sup> /h	1,3 A	0,5 kW	non	3094010
Rexa MINI3-V04.11/M06-523/P-10M	1-230 V, 50 Hz	11 m	20 m <sup>3</sup> /h	14 m <sup>3</sup> /h	4,1 A	0,6 kW	non	3094011
Rexa MINI3-V04.11/M06-523/A-10M	1-230 V, 50 Hz	11 m	20 m <sup>3</sup> /h	14 m <sup>3</sup> /h	4,1 A	0,6 kW	non	3094012
Rexa MINI3-V04.11/T06-540/O-10M	3-400 V, 50 Hz	11 m	20 m <sup>3</sup> /h	13,92 m <sup>3</sup> /h	1,6 A	0,6 kW	non	3094013

## Fiche technique

## Caractéristiques hydrauliques

Pression de service maximale $p$	1 bar
Bride de refoulement	G 1½
Granulométrie de l'hydraulique	40 mm
Type de construction de la roue	Roue Vortex
Profondeur d'immersion max.	2 m
Hauteur manométrique max. $H_{max}$	9,0 m
Débit max. $Q_{max}$	19,0 m³/h
Température du fluide min. $T_{min}$	3 °C
Température du fluide max. $T_{max}$	40 °C
Min. température ambiante $T_{min}$	3 °C
Température ambiante max. $T_{max}$	40 °C

## Caractéristiques du moteur

Alimentation réseau	1~230 V, 50 Hz
Tolérance de tension	±10 %
Puissance nominale du moteur $P_2$	0,5 kW
Puissance absorbée $P_{1 max}$	0,73 kW
Courant nominal $I_N$	3,3 A
Courant de démarrage $I$	7,2 A
Mode de fonctionnement (immergé)	S1
Mode de fonctionnement (non immergé)	S3-20%
Vitesse nominale $n$	2900 tr/min
Facteur de puissance $\cos \varphi$	0.99
Type de branchement	Direct en ligne (DOL)
Nombre de pôles	2
Nombre de démarrages max. $t$	30 1/h
Classe d'isolation	F
Classe de protection moteur	IP68

## Câble

Longueur du câble de raccordement	5 m
Type de câble	H07RN-F
Section du câble	3G1 mm²
Type de câble de raccordement	Détachable

## Équipement/Fonction

Prise électrique	Fiche à contact de protection
Interrupteur à flotteur	non
Broyeur	non
Type de protection antidéflagrante	-
Protection moteur	Bimétal
Détection de fuites du moteur	non
Détection de fuites de la chambre d'étanchéité	non
Détection de fuites de la chambre de fuite	non

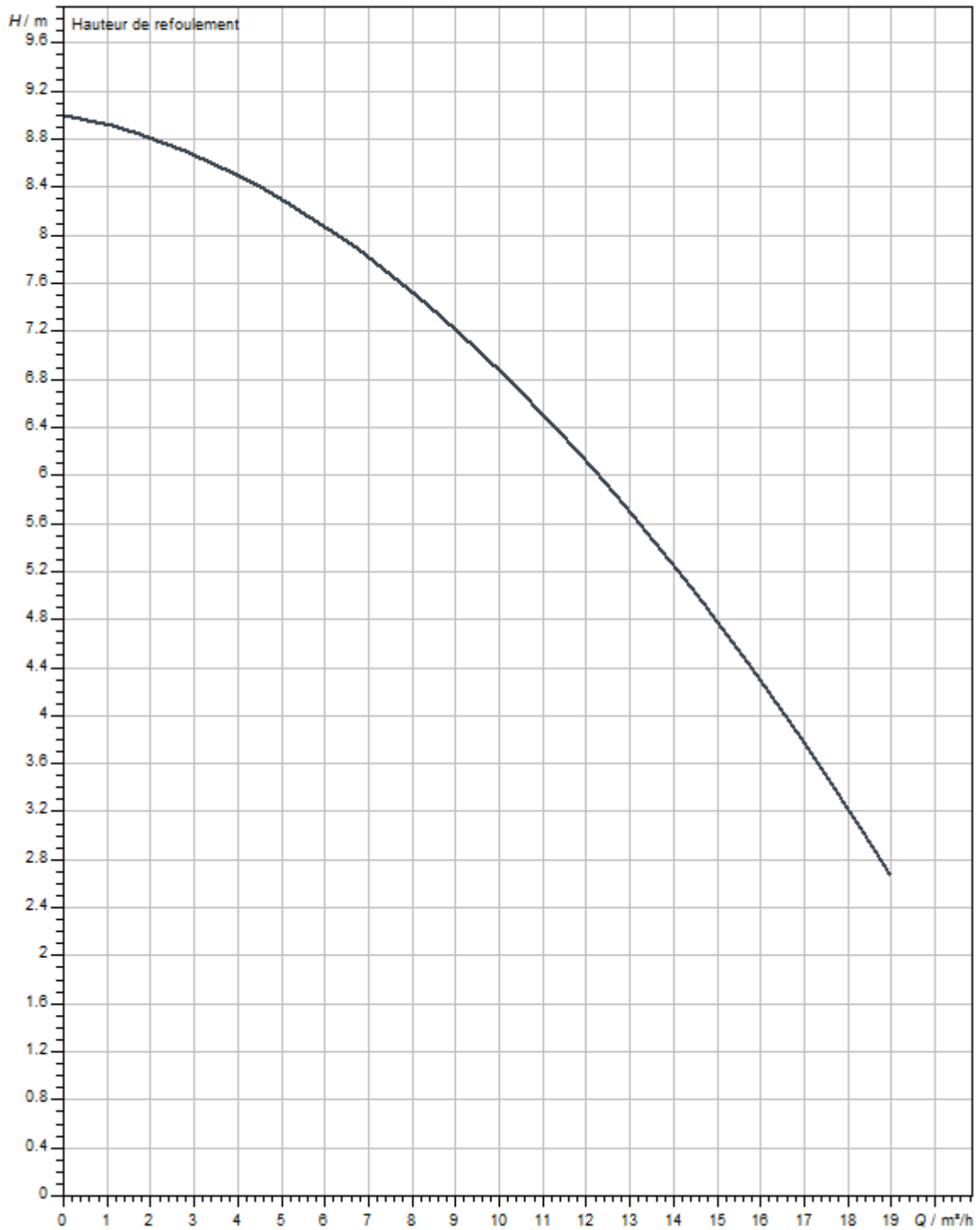
## Matériaux

Corps de pompe	fonte
Roue	PK-GF30
Arbre	acier inoxydable
Matériau du joint côté pompe	Carbone, imprégné de résine
Matériau du joint	NBR
Corps du moteur	acier inoxydable

## Dimensions de montage

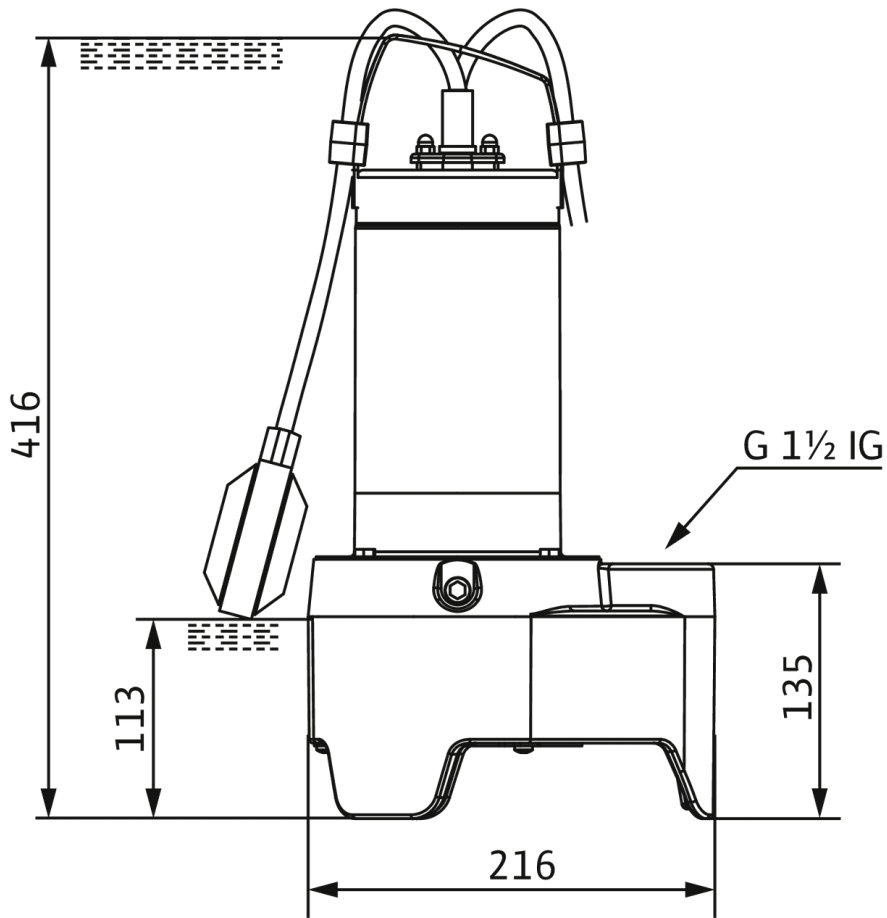
Raccordement de l'entrée	-
Raccordement de sortie	G 1½

Caractéristiques



Dimensions et plans d'encombrement

Wilo-Rexa MINI3 - transportable wet installation



## Fiche technique

## Caractéristiques hydrauliques

Pression de service maximale $p$	1 bar
Bride de refoulement	G 1½
Granulométrie de l'hydraulique	40 mm
Type de construction de la roue	Roue Vortex
Profondeur d'immersion max.	2 m
Hauteur manométrique max. $H_{max}$	9,0 m
Débit max. $Q_{max}$	19,0 m³/h
Température du fluide min. $T_{min}$	3 °C
Température du fluide max. $T_{max}$	40 °C
Min. température ambiante $T_{min}$	3 °C
Température ambiante max. $T_{max}$	40 °C

## Caractéristiques du moteur

Alimentation réseau	1~230 V, 50 Hz
Tolérance de tension	±10 %
Puissance nominale du moteur $P_2$	0,5 kW
Puissance absorbée $P_{1 max}$	0,73 kW
Courant nominal $I_N$	3,3 A
Courant de démarrage $I$	7,2 A
Mode de fonctionnement (immergé)	S1
Mode de fonctionnement (non immergé)	S3-20%
Vitesse nominale $n$	2900 tr/min
Facteur de puissance $\cos \varphi$	0.99
Type de branchement	Direct en ligne (DOL)
Nombre de pôles	2
Nombre de démarrages max. $t$	30 1/h
Classe d'isolation	F
Classe de protection moteur	IP68

## Câble

Longueur du câble de raccordement	5 m
Type de câble	H07RN-F
Section du câble	3G1 mm²
Type de câble de raccordement	Détachable

## Équipement/Fonction

Prise électrique	Fiche à contact de protection
Interrupteur à flotteur	oui
Broyeur	non
Type de protection antidéflagrante	-
Protection moteur	Bimétal
Détection de fuites du moteur	non
Détection de fuites de la chambre d'étanchéité	non
Détection de fuites de la chambre de fuite	non

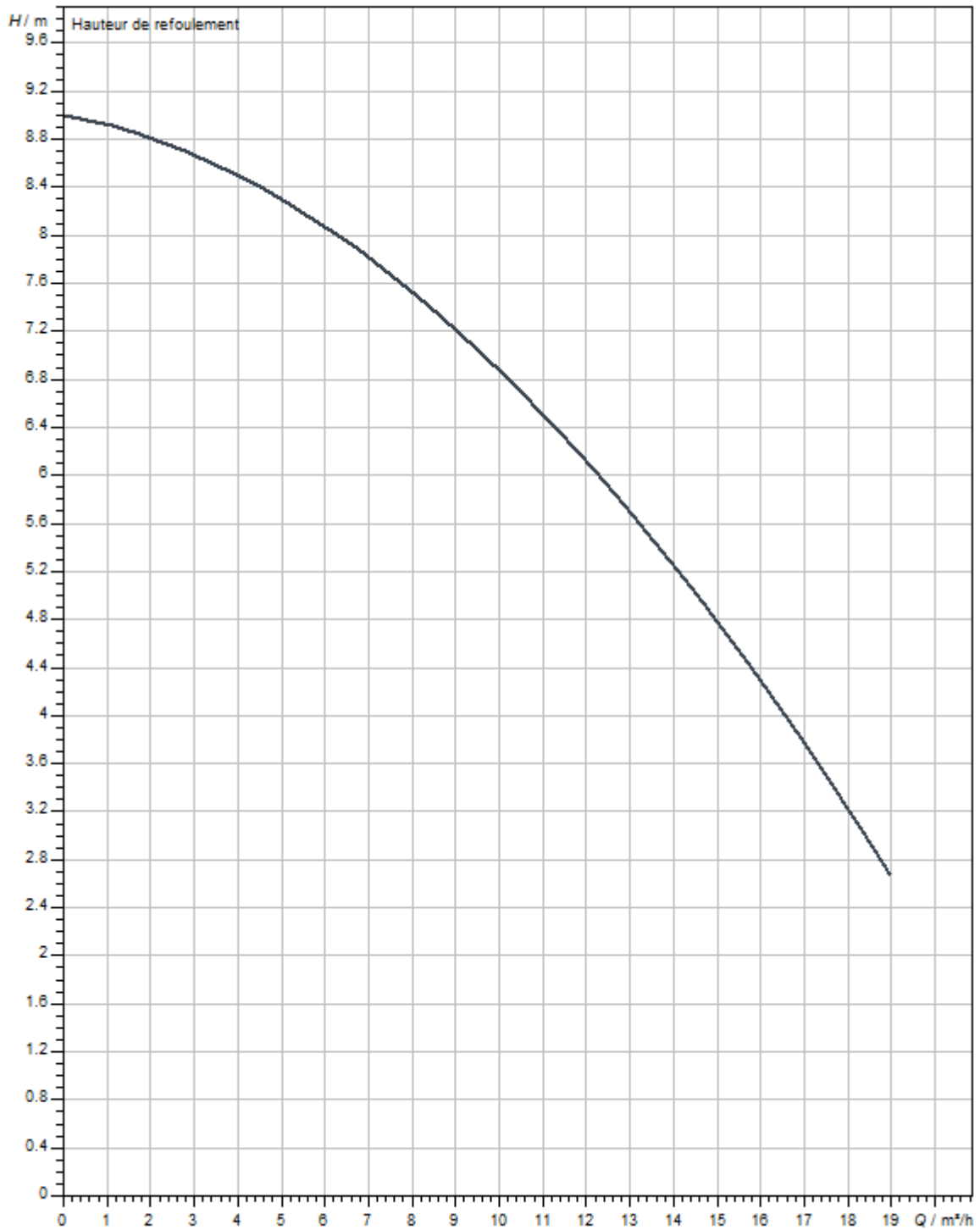
## Matériaux

Corps de pompe	fonte
Roue	PK-GF30
Arbre	acier inoxydable
Matériau du joint côté pompe	Carbone, imprégné de résine
Matériau du joint	NBR
Corps du moteur	acier inoxydable

## Dimensions de montage

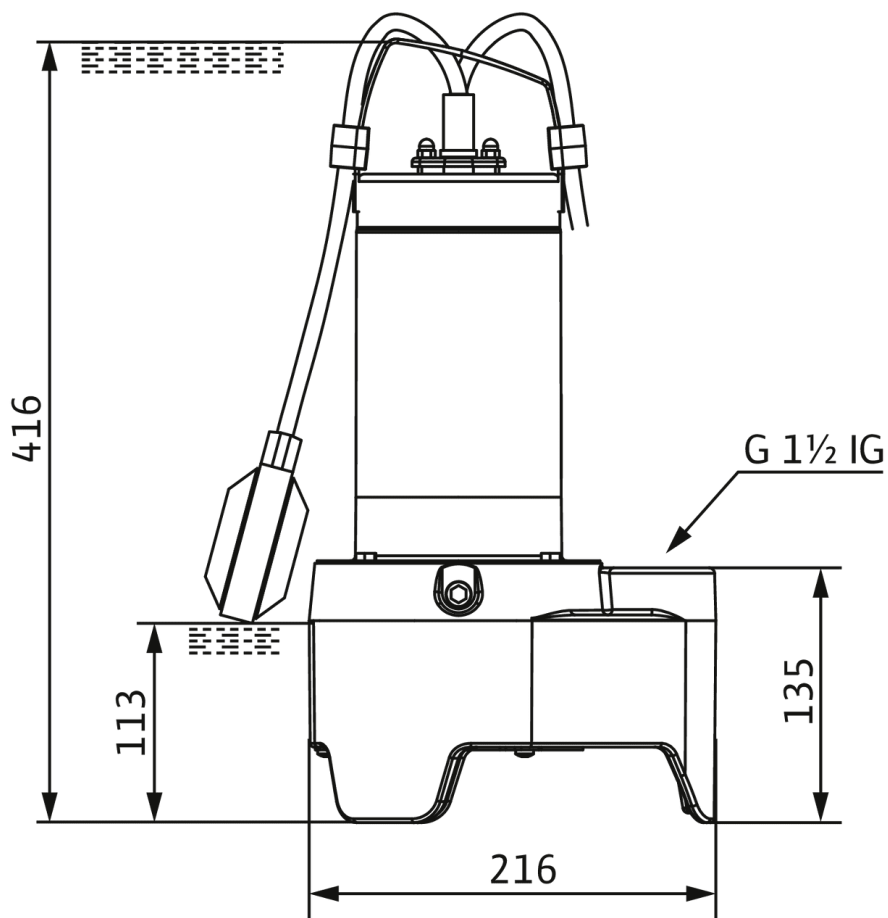
Raccordement de l'entrée	-
Raccordement de sortie	G 1½

Caractéristiques



## Dimensions et plans d'encombrement

Wilo-Rexa MINI3 - transportable wet installation



## Fiche technique

### Caractéristiques hydrauliques

Pression de service maximale $p$	1 bar
Bride de refoulement	G 1½
Granulométrie de l'hydraulique	40 mm
Type de construction de la roue	Roue Vortex
Profondeur d'immersion max.	2 m
Hauteur manométrique max. $H_{max}$	9,0 m
Débit max. $Q_{max}$	19,1 m <sup>3</sup> /h
Température du fluide min. $T_{min}$	3 °C
Température du fluide max. $T_{max}$	40 °C
Min. température ambiante $T_{min}$	3 °C
Température ambiante max. $T_{max}$	40 °C

### Caractéristiques du moteur

Alimentation réseau	3~400 V, 50 Hz
Tolérance de tension	±10 %
Puissance nominale du moteur $P_2$	0,5 kW
Puissance absorbée $P_{1 max}$	0,66 kW
Courant nominal $I_N$	1,3 A
Courant de démarrage $I$	5,4 A
Mode de fonctionnement (immergé)	S1
Mode de fonctionnement (non immergé)	S3-20%
Vitesse nominale $n$	2900 tr/min
Facteur de puissance $\cos \varphi$	0.80
Type de branchement	Direct en ligne (DOL)
Nombre de pôles	2
Nombre de démarrages max. $t$	30 1/h
Classe d'isolation	F
Classe de protection moteur	IP68

### Câble

Longueur du câble de raccordement	5 m
Type de câble	H07RN-F
Section du câble	4G1 mm <sup>2</sup>
Type de câble de raccordement	Détachable

### Équipement/Fonction

Prise électrique	non
Interrupteur à flotteur	non
Broyeur	non
Type de protection antidéflagrante	-
Protection moteur	Bimétal
Détection de fuites du moteur	non
Détection de fuites de la chambre d'étanchéité	non
Détection de fuites de la chambre de fuite	non

### Matériaux

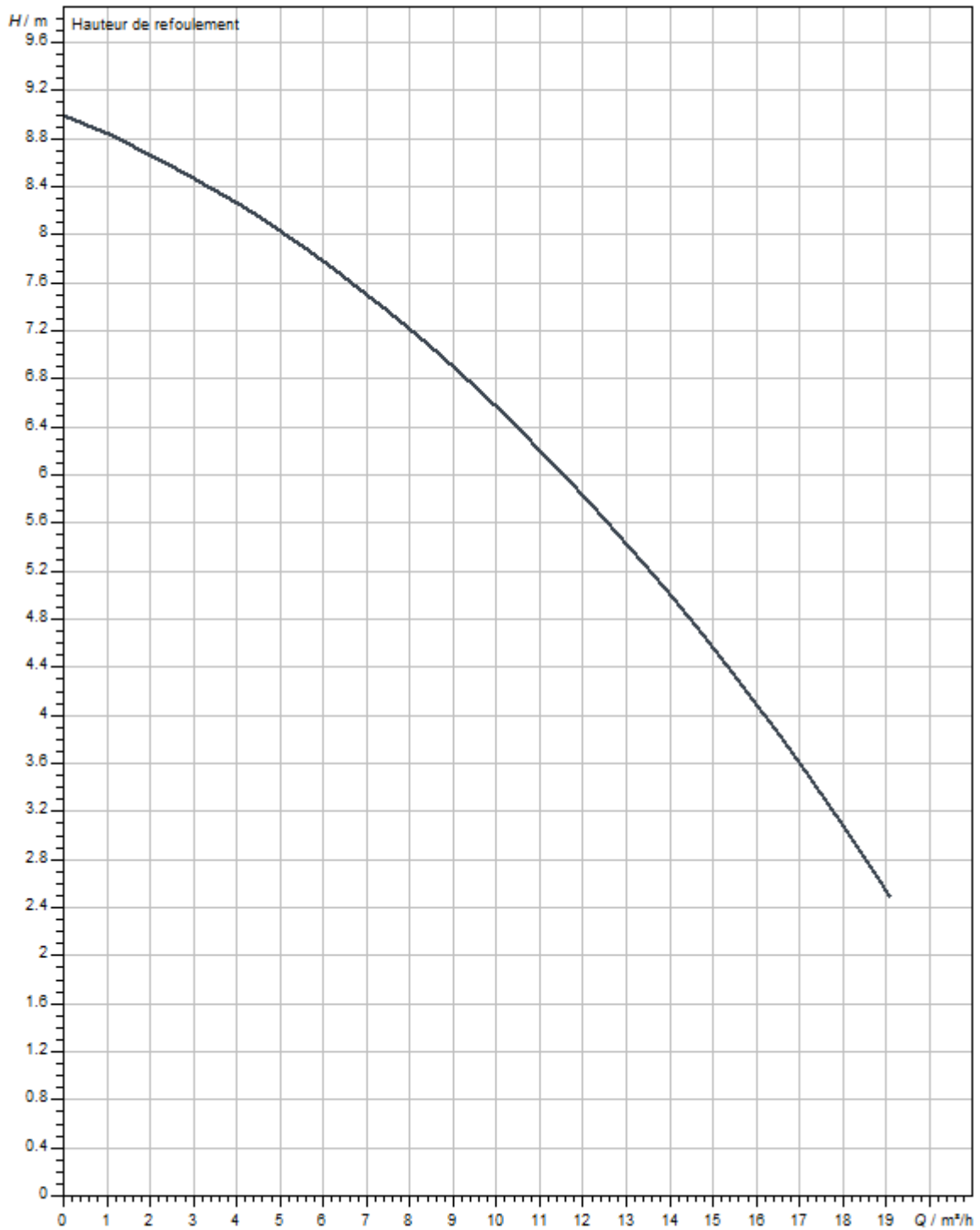
Corps de pompe	fonte
Roue	PK-GF30
Arbre	acier inoxydable
Matériau du joint côté pompe	Carbone, imprégné de résine
Matériau du joint	NBR
Corps du moteur	acier inoxydable

### Dimensions de montage

Raccordement de l'entrée	-
Raccordement de sortie	G 1½

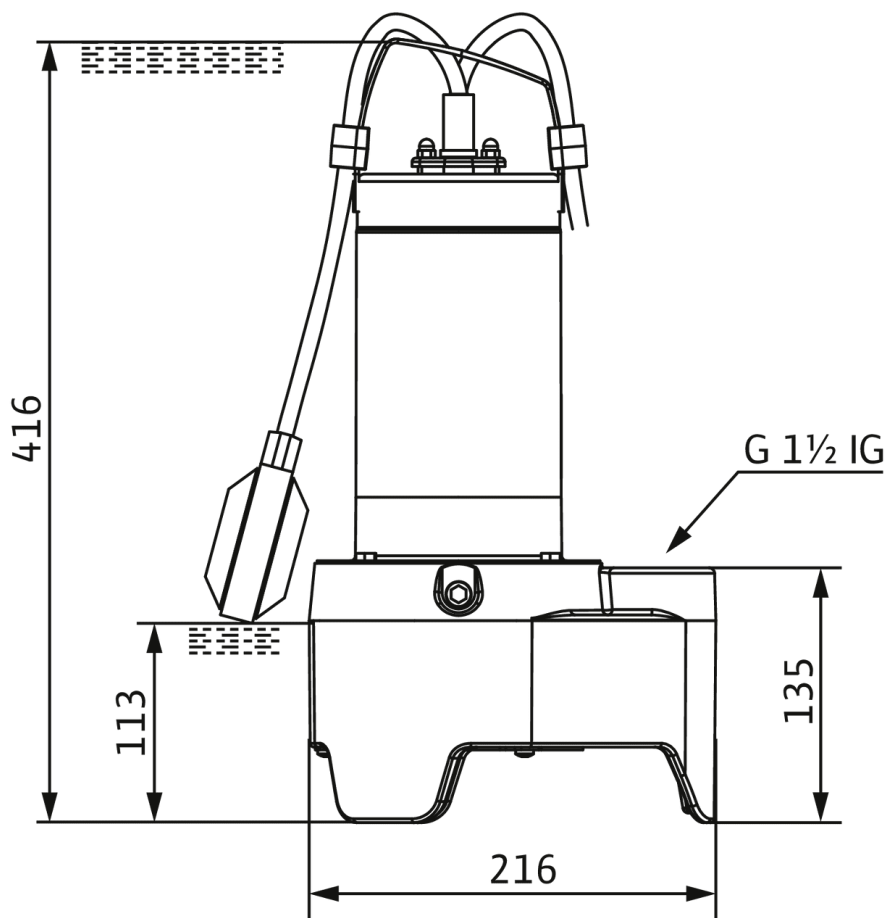


Caractéristiques



## Dimensions et plans d'encombrement

### Wilo-Rexa MINI3 - transportable wet installation



## Fiche technique

## Caractéristiques hydrauliques

Pression de service maximale $p$	1 bar
Bride de refoulement	G 1½
Granulométrie de l'hydraulique	40 mm
Type de construction de la roue	Roue Vortex
Profondeur d'immersion max.	2 m
Hauteur manométrique max. $H_{max}$	11,0 m
Débit max. $Q_{max}$	21,0 m³/h
Température du fluide min. $T_{min}$	3 °C
Température du fluide max. $T_{max}$	40 °C
Min. température ambiante $T_{min}$	3 °C
Température ambiante max. $T_{max}$	40 °C

## Caractéristiques du moteur

Alimentation réseau	1~230 V, 50 Hz
Tolérance de tension	±10 %
Puissance nominale du moteur $P_2$	0,6 kW
Puissance absorbée $P_{1 max}$	0,93 kW
Courant nominal $I_N$	4,1 A
Courant de démarrage $I$	9,5 A
Mode de fonctionnement (immergé)	S1
Mode de fonctionnement (non immergé)	S3-20%
Vitesse nominale $n$	2900 tr/min
Facteur de puissance $\cos \varphi$	0.99
Type de branchement	Direct en ligne (DOL)
Nombre de pôles	2
Nombre de démarrages max. $t$	30 1/h
Classe d'isolation	F
Classe de protection moteur	IP68

## Câble

Longueur du câble de raccordement	5 m
Type de câble	H07RN-F
Section du câble	3G1 mm²
Type de câble de raccordement	Détachable

## Équipement/Fonction

Prise électrique	Fiche à contact de protection
Interrupteur à flotteur	non
Broyeur	non
Type de protection antidéflagrante	-
Protection moteur	Bimétal
Détection de fuites du moteur	non
Détection de fuites de la chambre d'étanchéité	non
Détection de fuites de la chambre de fuite	non

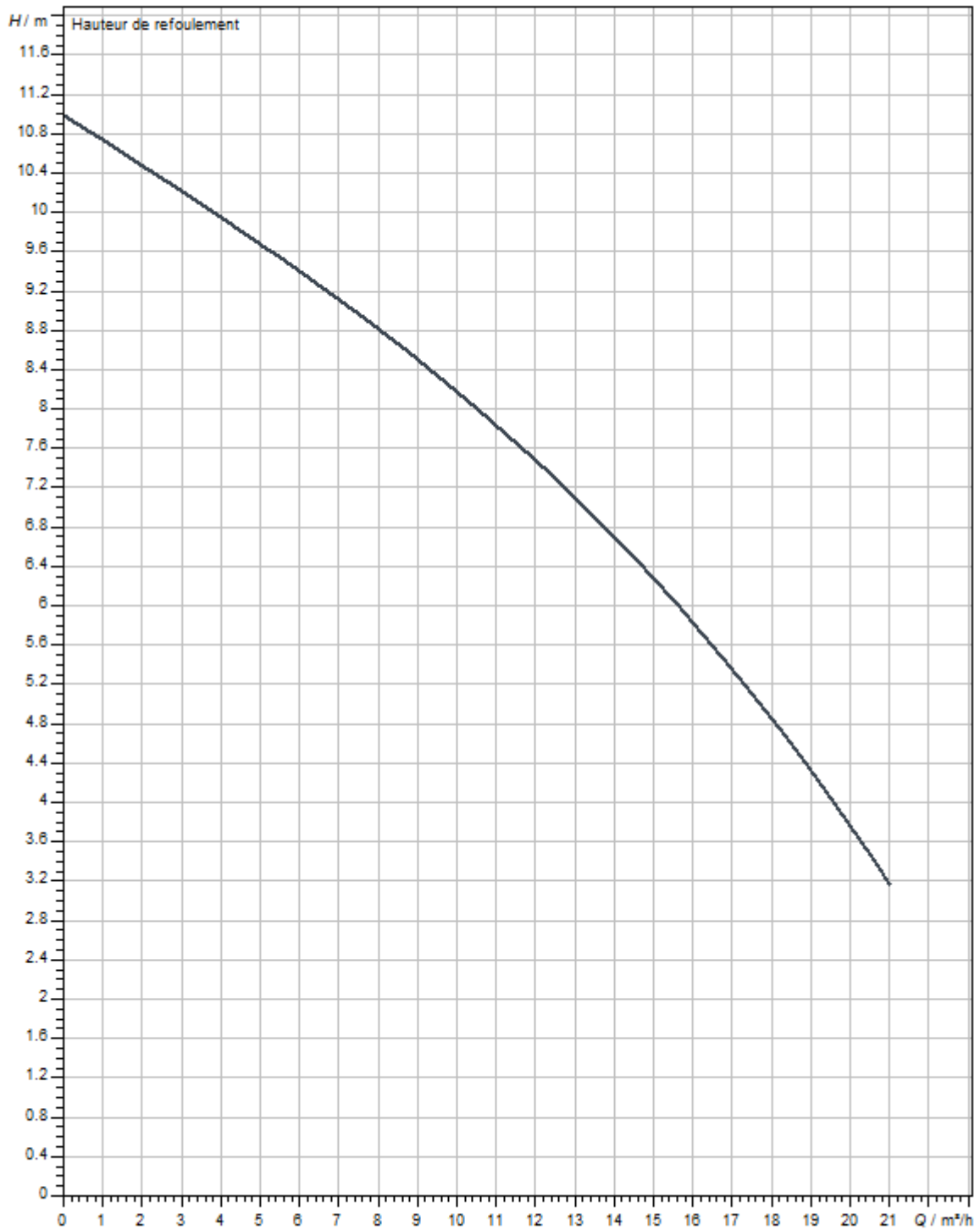
## Matériaux

Corps de pompe	fonte
Roue	PK-GF30
Arbre	acier inoxydable
Matériau du joint côté pompe	Carbone, imprégné de résine
Matériau du joint	NBR
Corps du moteur	acier inoxydable

## Dimensions de montage

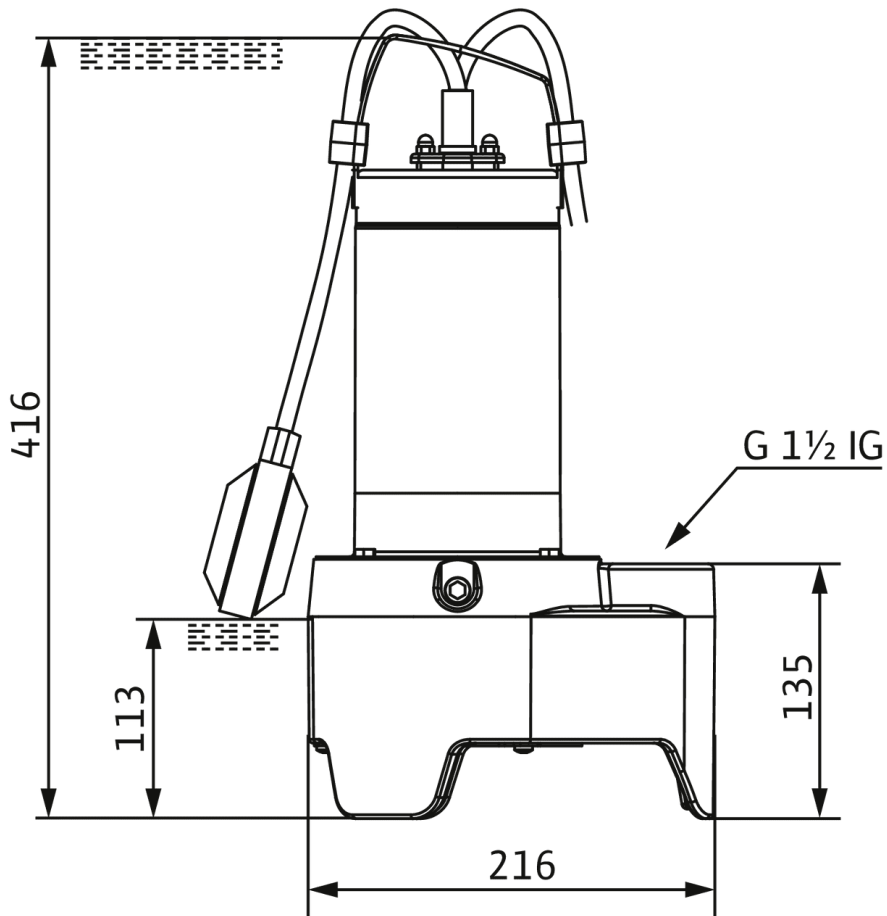
Raccordement de l'entrée	-
Raccordement de sortie	G 1½

Caractéristiques



Dimensions et plans d'encombrement

Wilo-Rexa MINI3 - transportable wet installation



## Fiche technique

## Caractéristiques hydrauliques

Pression de service maximale $p$	1 bar
Bride de refoulement	G 1½
Granulométrie de l'hydraulique	40 mm
Type de construction de la roue	Roue Vortex
Profondeur d'immersion max.	2 m
Hauteur manométrique max. $H_{max}$	11,0 m
Débit max. $Q_{max}$	21,0 m³/h
Température du fluide min. $T_{min}$	3 °C
Température du fluide max. $T_{max}$	40 °C
Min. température ambiante $T_{min}$	3 °C
Température ambiante max. $T_{max}$	40 °C

## Caractéristiques du moteur

Alimentation réseau	1~230 V, 50 Hz
Tolérance de tension	±10 %
Puissance nominale du moteur $P_2$	0,6 kW
Puissance absorbée $P_{1 max}$	0,93 kW
Courant nominal $I_N$	4,1 A
Courant de démarrage $I$	9,5 A
Mode de fonctionnement (immergé)	S1
Mode de fonctionnement (non immergé)	S3-20%
Vitesse nominale $n$	2900 tr/min
Facteur de puissance $\cos \varphi$	0.99
Type de branchement	Direct en ligne (DOL)
Nombre de pôles	2
Nombre de démarrages max. $t$	30 1/h
Classe d'isolation	F
Classe de protection moteur	IP68

## Câble

Longueur du câble de raccordement	5 m
Type de câble	H07RN-F
Section du câble	3G1 mm²
Type de câble de raccordement	Détachable

## Équipement/Fonction

Prise électrique	Fiche à contact de protection
Interrupteur à flotteur	oui
Broyeur	non
Type de protection antidéflagrante	-
Protection moteur	Bimétal
Détection de fuites du moteur	non
Détection de fuites de la chambre d'étanchéité	non
Détection de fuites de la chambre de fuite	non

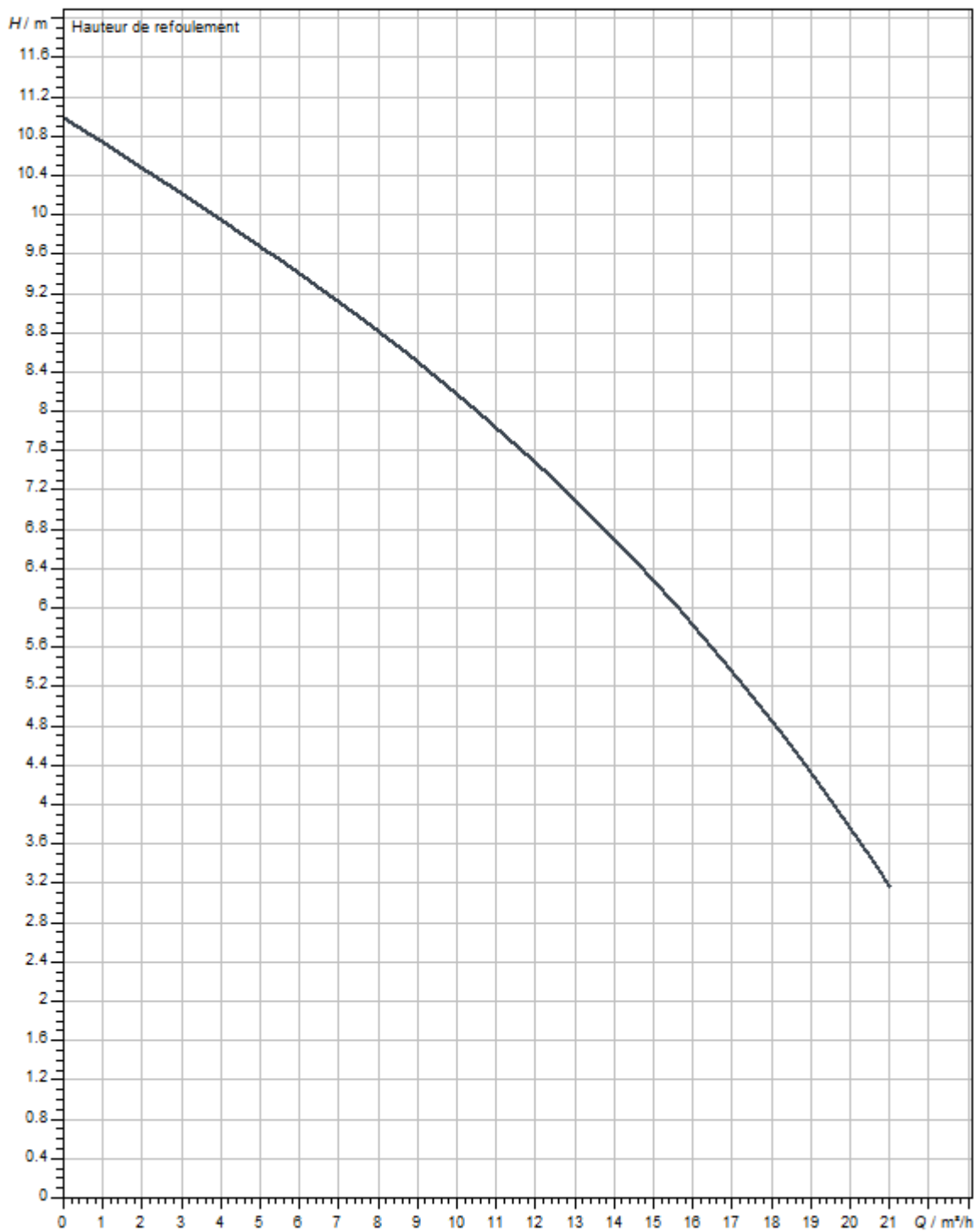
## Matériaux

Corps de pompe	fonte
Roue	PK-GF30
Arbre	acier inoxydable
Matériau du joint côté pompe	Carbone, imprégné de résine
Matériau du joint	NBR
Corps du moteur	acier inoxydable

## Dimensions de montage

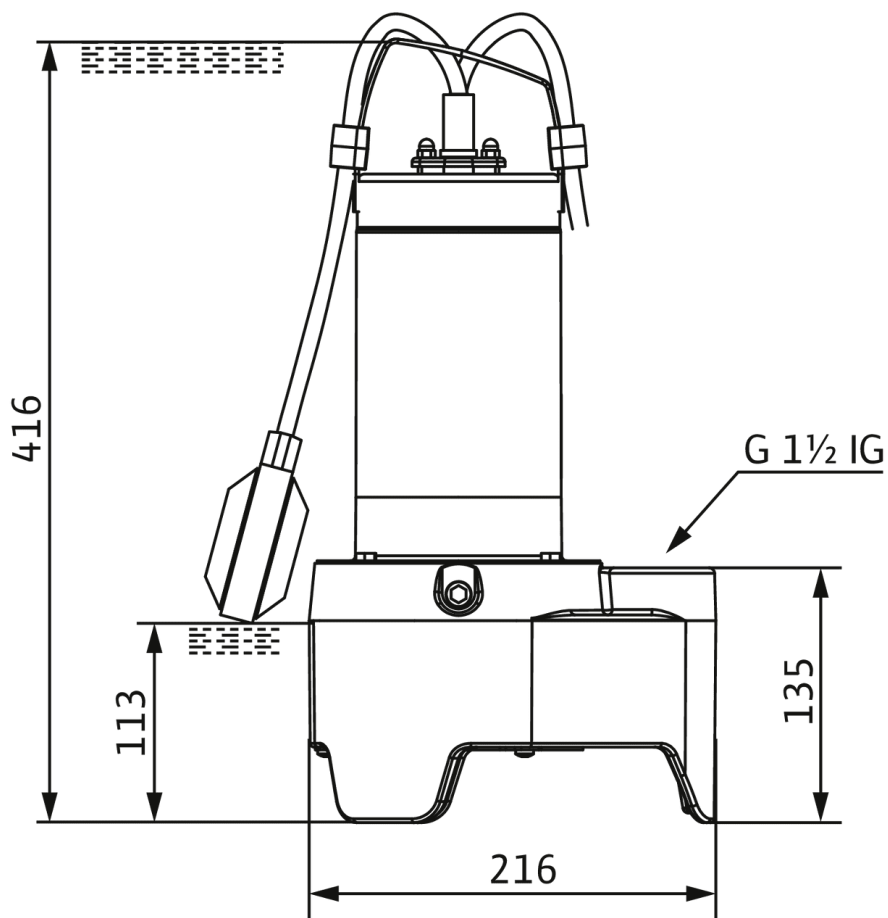
Raccordement de l'entrée	-
Raccordement de sortie	G 1½

### Caractéristiques



## Dimensions et plans d'encombrement

### Wilo-Rexa MINI3 - transportable wet installation





## Fiche technique

## Caractéristiques hydrauliques

Pression de service maximale $p$	1 bar
Bride de refoulement	G 1½
Granulométrie de l'hydraulique	40 mm
Type de construction de la roue	Roue Vortex
Profondeur d'immersion max.	2 m
Hauteur manométrique max. $H_{max}$	11,0 m
Débit max. $Q_{max}$	20,9 m <sup>3</sup> /h
Température du fluide min. $T_{min}$	3 °C
Température du fluide max. $T_{max}$	40 °C
Min. température ambiante $T_{min}$	3 °C
Température ambiante max. $T_{max}$	40 °C

## Caractéristiques du moteur

Alimentation réseau	3~400 V, 50 Hz
Tolérance de tension	±10 %
Puissance nominale du moteur $P_2$	0,6 kW
Puissance absorbée $P_{1 max}$	0,83 kW
Courant nominal $I_N$	1,6 A
Courant de démarrage $I$	7,6 A
Mode de fonctionnement (immergé)	S1
Mode de fonctionnement (non immergé)	S3-20%
Vitesse nominale $n$	2900 tr/min
Facteur de puissance $\cos \varphi$	0.77
Type de branchement	Direct en ligne (DOL)
Nombre de pôles	2
Nombre de démarrages max. $t$	30 1/h
Classe d'isolation	F
Classe de protection moteur	IP68

## Câble

Longueur du câble de raccordement	5 m
Type de câble	H07RN-F
Section du câble	4G1 mm <sup>2</sup>
Type de câble de raccordement	Détachable

## Équipement/Fonction

Prise électrique	non
Interrupteur à flotteur	non
Broyeur	non
Type de protection antidéflagrante	-
Protection moteur	Bimétal
Détection de fuites du moteur	non
Détection de fuites de la chambre d'étanchéité	non
Détection de fuites de la chambre de fuite	non

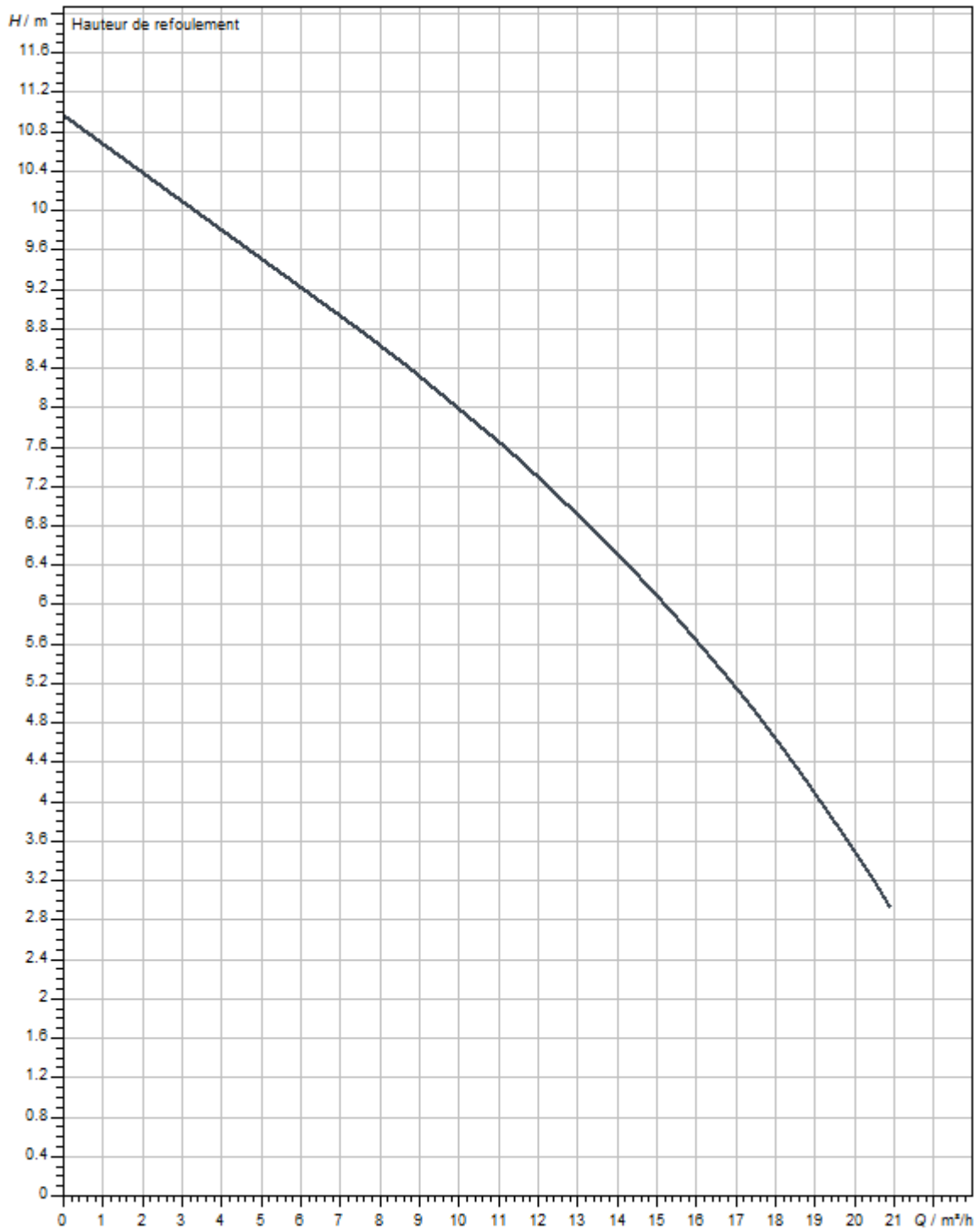
## Matériaux

Corps de pompe	fonte
Roue	PK-GF30
Arbre	acier inoxydable
Matériau du joint côté pompe	Carbone, imprégné de résine
Matériau du joint	NBR
Corps du moteur	acier inoxydable

## Dimensions de montage

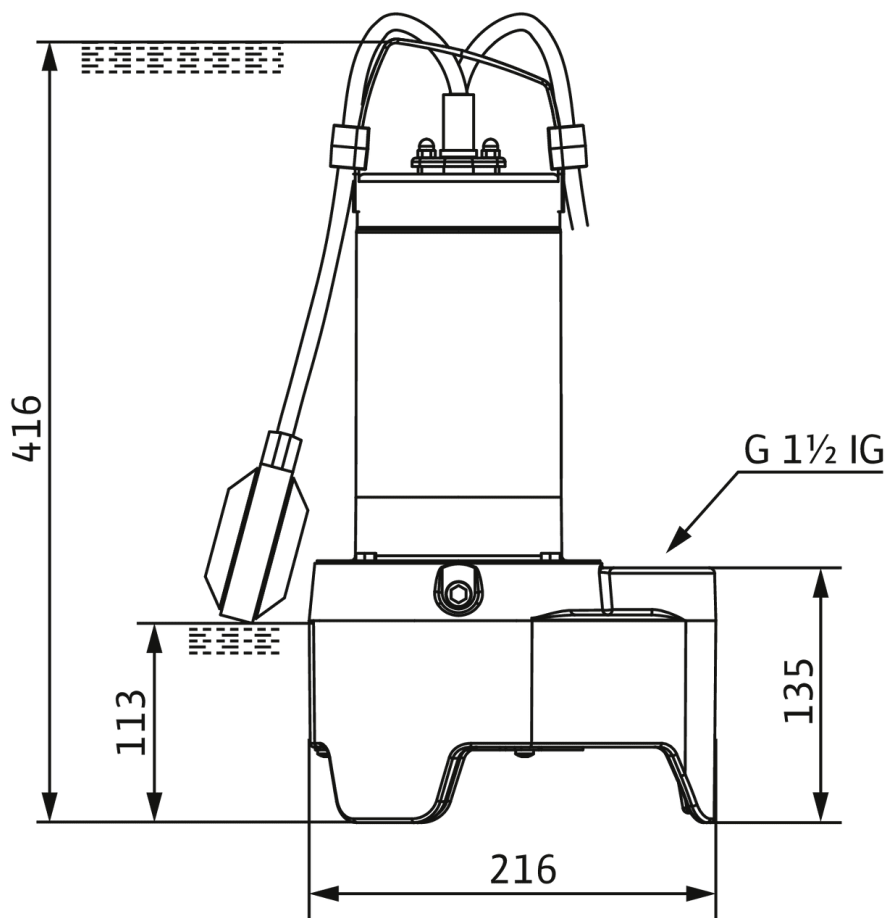
Raccordement de l'entrée	-
Raccordement de sortie	G 1½

Caractéristiques



Dimensions et plans d'encombrement

Wilo-Rexa MINI3 - transportable wet installation



## Fiche technique

### Caractéristiques hydrauliques

Pression de service maximale $p$	1 bar
Bride de refoulement	G 1½
Granulométrie de l'hydraulique	40 mm
Type de construction de la roue	Roue Vortex
Profondeur d'immersion max.	2 m
Hauteur manométrique max. $H_{max}$	13,0 m
Débit max. $Q_{max}$	22,1 m³/h
Température du fluide min. $T_{min}$	3 °C
Température du fluide max. $T_{max}$	40 °C
Min. température ambiante $T_{min}$	3 °C
Température ambiante max. $T_{max}$	40 °C

### Caractéristiques du moteur

Alimentation réseau	1~230 V, 50 Hz
Tolérance de tension	±10 %
Puissance nominale du moteur $P_2$	0,75 kW
Puissance absorbée $P_{1 max}$	1,03 kW
Courant nominal $I_N$	4,7 A
Courant de démarrage $I$	14,2 A
Mode de fonctionnement (immergé)	S1
Mode de fonctionnement (non immergé)	S3-20%
Vitesse nominale $n$	2900 tr/min
Facteur de puissance $\cos \varphi$	0.94
Type de branchement	Direct en ligne (DOL)
Nombre de pôles	2
Nombre de démarrages max. $t$	30 1/h
Classe d'isolation	F
Classe de protection moteur	IP68

### Câble

Longueur du câble de raccordement	5 m
Type de câble	H07RN-F
Section du câble	3G1 mm²
Type de câble de raccordement	Détachable

### Équipement/Fonction

Prise électrique	Fiche à contact de protection
Interrupteur à flotteur	oui
Broyeur	non
Type de protection antidéflagrante	-
Protection moteur	Bimétal
Détection de fuites du moteur	non
Détection de fuites de la chambre d'étanchéité	non
Détection de fuites de la chambre de fuite	non

### Matériaux

Corps de pompe	fonte
Roue	PK-GF30
Arbre	acier inoxydable
Matériau du joint côté pompe	Carbone, imprégné de résine
Matériau du joint	NBR
Corps du moteur	acier inoxydable

### Dimensions de montage

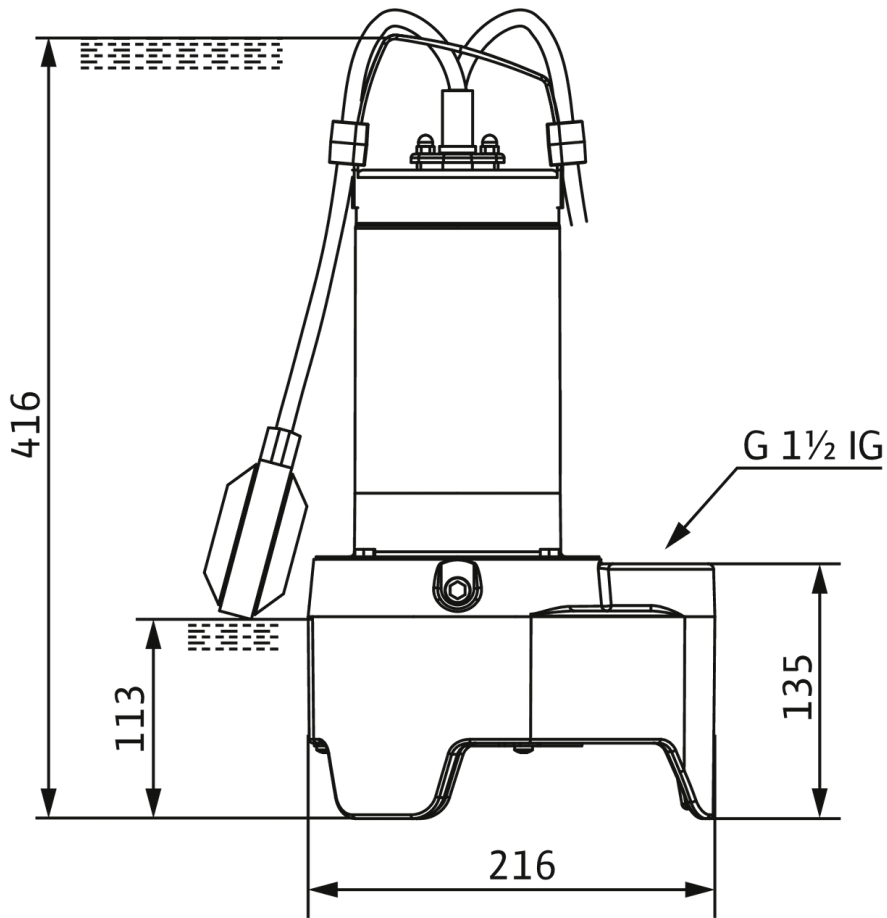
Raccordement de l'entrée	-
Raccordement de sortie	G 1½

### Caractéristiques



Dimensions et plans d'encombrement

Wilo-Rexa MINI3 - transportable wet installation



## Fiche technique

## Caractéristiques hydrauliques

Pression de service maximale $p$	1 bar
Bride de refoulement	G 1½
Granulométrie de l'hydraulique	40 mm
Type de construction de la roue	Roue Vortex
Profondeur d'immersion max.	7 m
Hauteur manométrique max. $H_{max}$	9,0 m
Débit max. $Q_{max}$	19,0 m³/h
Température du fluide min. $T_{min}$	3 °C
Température du fluide max. $T_{max}$	40 °C
Min. température ambiante $T_{min}$	3 °C
Température ambiante max. $T_{max}$	40 °C

## Caractéristiques du moteur

Alimentation réseau	1~230 V, 50 Hz
Tolérance de tension	±10 %
Puissance nominale du moteur $P_2$	0,5 kW
Puissance absorbée $P_{1 max}$	0,73 kW
Courant nominal $I_N$	3,3 A
Courant de démarrage $I$	7,2 A
Mode de fonctionnement (immergé)	S1
Mode de fonctionnement (non immergé)	S3-20%
Vitesse nominale $n$	2900 tr/min
Facteur de puissance $\cos \varphi$	0.99
Type de branchement	Direct en ligne (DOL)
Nombre de pôles	2
Nombre de démarrages max. $t$	30 1/h
Classe d'isolation	F
Classe de protection moteur	IP68

## Câble

Longueur du câble de raccordement	10 m
Type de câble	H07RN-F
Section du câble	3G1 mm²
Type de câble de raccordement	Détachable

## Équipement/Fonction

Prise électrique	Fiche à contact de protection
Interrupteur à flotteur	non
Broyeur	non
Type de protection antidéflagrante	-
Protection moteur	Bimétal
Détection de fuites du moteur	non
Détection de fuites de la chambre d'étanchéité	non
Détection de fuites de la chambre de fuite	non

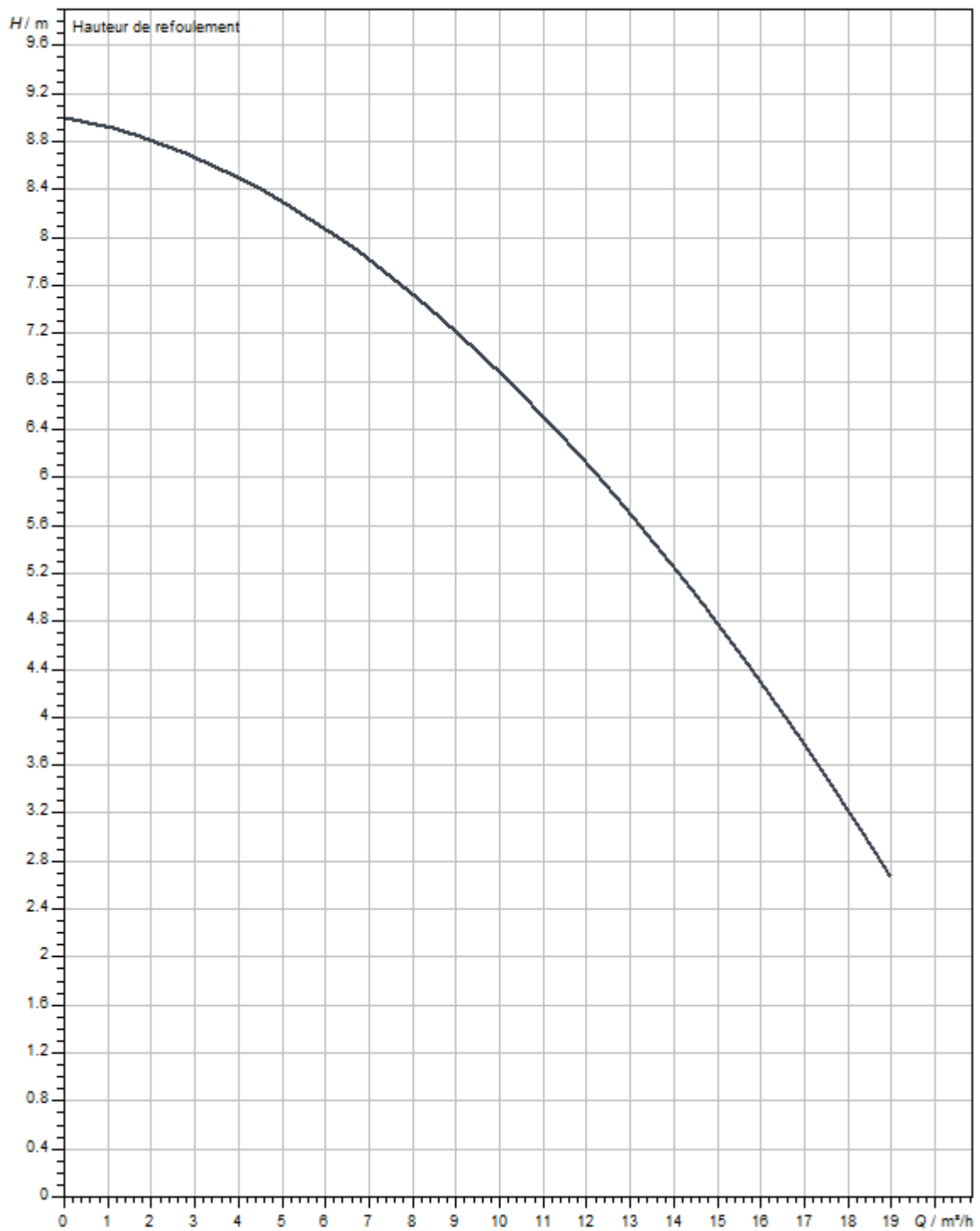
## Matériaux

Corps de pompe	fonte
Roue	PK-GF30
Arbre	acier inoxydable
Matériau du joint côté pompe	Carbone, imprégné de résine
Matériau du joint	NBR
Corps du moteur	acier inoxydable

## Dimensions de montage

Raccordement de l'entrée	-
Raccordement de sortie	G 1½

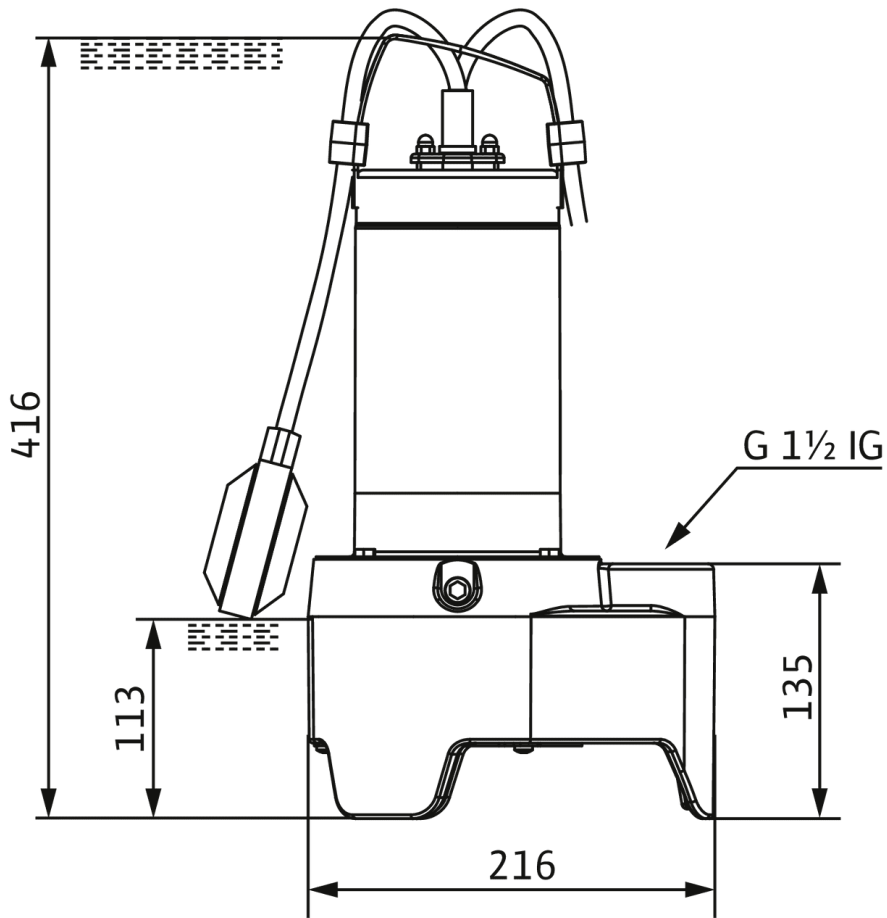
### Caractéristiques





Dimensions et plans d'encombrement

Wilo-Rexa MINI3 - transportable wet installation



## Fiche technique

## Caractéristiques hydrauliques

Pression de service maximale $p$	1 bar
Bride de refoulement	G 1½
Granulométrie de l'hydraulique	40 mm
Type de construction de la roue	Roue Vortex
Profondeur d'immersion max.	7 m
Hauteur manométrique max. $H_{max}$	9,0 m
Débit max. $Q_{max}$	19,0 m³/h
Température du fluide min. $T_{min}$	3 °C
Température du fluide max. $T_{max}$	40 °C
Min. température ambiante $T_{min}$	3 °C
Température ambiante max. $T_{max}$	40 °C

## Caractéristiques du moteur

Alimentation réseau	1~230 V, 50 Hz
Tolérance de tension	±10 %
Puissance nominale du moteur $P_2$	0,5 kW
Puissance absorbée $P_{1 max}$	0,73 kW
Courant nominal $I_N$	3,3 A
Courant de démarrage $I$	7,2 A
Mode de fonctionnement (immergé)	S1
Mode de fonctionnement (non immergé)	S3-20%
Vitesse nominale $n$	2900 tr/min
Facteur de puissance $\cos \varphi$	0.99
Type de branchement	Direct en ligne (DOL)
Nombre de pôles	2
Nombre de démarrages max. $t$	30 1/h
Classe d'isolation	F
Classe de protection moteur	IP68

## Câble

Longueur du câble de raccordement	10 m
Type de câble	H07RN-F
Section du câble	3G1 mm²
Type de câble de raccordement	Détachable

## Équipement/Fonction

Prise électrique	Fiche à contact de protection
Interrupteur à flotteur	oui
Broyeur	non
Type de protection antidéflagrante	-
Protection moteur	Bimétal
Détection de fuites du moteur	non
Détection de fuites de la chambre d'étanchéité	non
Détection de fuites de la chambre de fuite	non

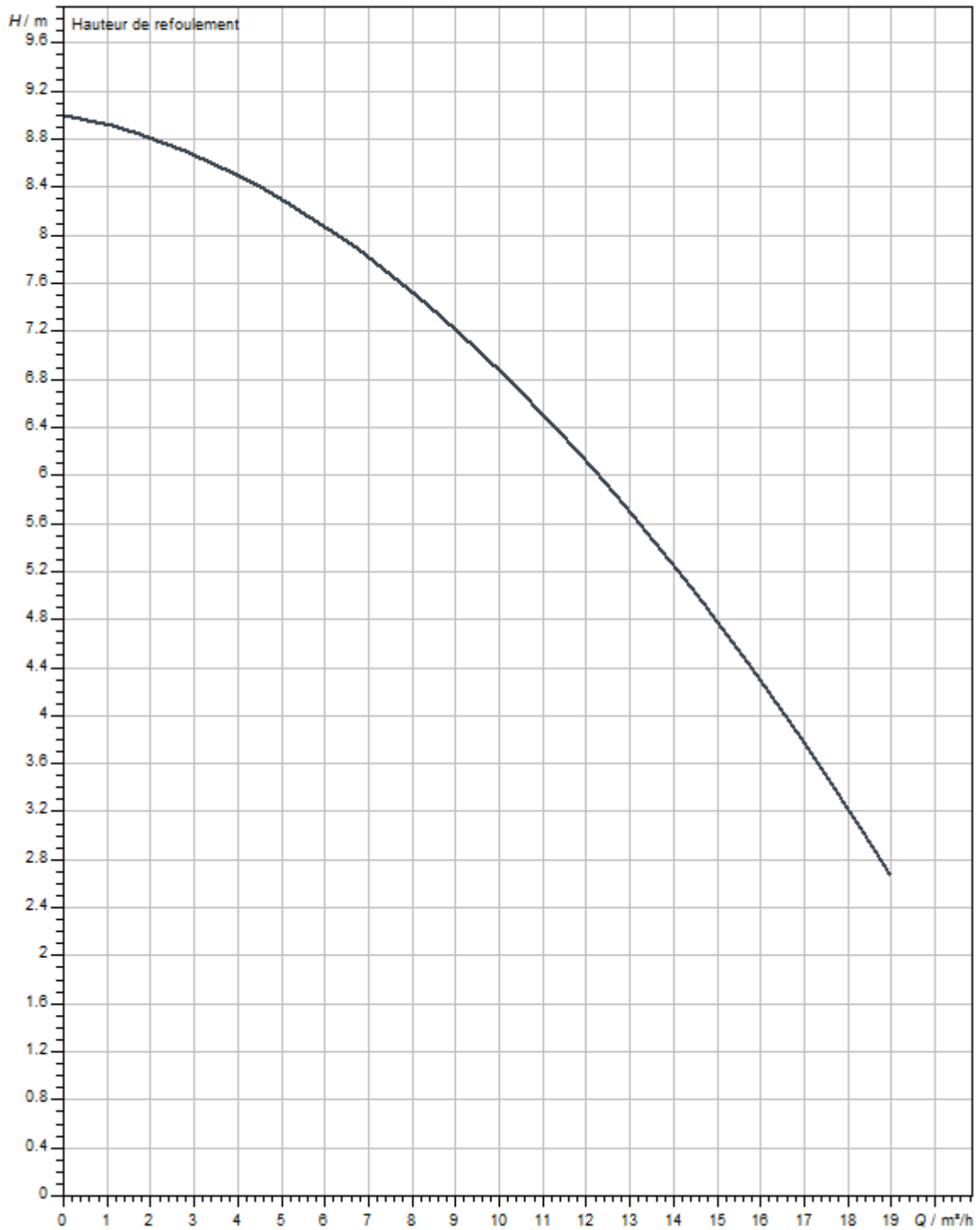
## Matériaux

Corps de pompe	fonte
Roue	PK-GF30
Arbre	acier inoxydable
Matériau du joint côté pompe	Carbone, imprégné de résine
Matériau du joint	NBR
Corps du moteur	acier inoxydable

## Dimensions de montage

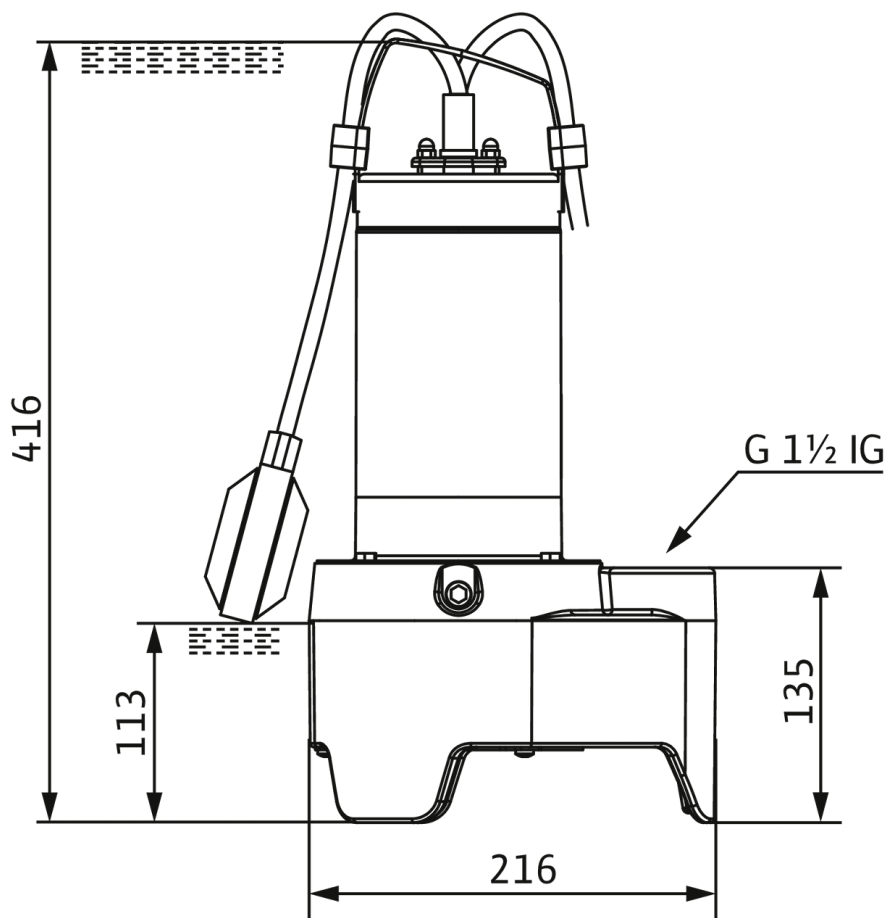
Raccordement de l'entrée	-
Raccordement de sortie	G 1½

Caractéristiques



## Dimensions et plans d'encombrement

### Wilo-Rexa MINI3 - transportable wet installation



## Fiche technique

## Caractéristiques hydrauliques

Pression de service maximale $p$	1 bar
Bride de refoulement	G 1½
Granulométrie de l'hydraulique	40 mm
Type de construction de la roue	Roue Vortex
Profondeur d'immersion max.	7 m
Hauteur manométrique max. $H_{max}$	9,0 m
Débit max. $Q_{max}$	19,1 m³/h
Température du fluide min. $T_{min}$	3 °C
Température du fluide max. $T_{max}$	40 °C
Min. température ambiante $T_{min}$	3 °C
Température ambiante max. $T_{max}$	40 °C

## Caractéristiques du moteur

Alimentation réseau	3~400 V, 50 Hz
Tolérance de tension	±10 %
Puissance nominale du moteur $P_2$	0,5 kW
Puissance absorbée $P_{1 max}$	0,66 kW
Courant nominal $I_N$	1,3 A
Courant de démarrage $I$	5,4 A
Mode de fonctionnement (immergé)	S1
Mode de fonctionnement (non immergé)	S3-20%
Vitesse nominale $n$	2900 tr/min
Facteur de puissance $\cos \varphi$	0.80
Type de branchement	Direct en ligne (DOL)
Nombre de pôles	2
Nombre de démarrages max. $t$	30 1/h
Classe d'isolation	F
Classe de protection moteur	IP68

## Câble

Longueur du câble de raccordement	10 m
Type de câble	H07RN-F
Section du câble	4G1 mm²
Type de câble de raccordement	Détachable

## Équipement/Fonction

Prise électrique	non
Interrupteur à flotteur	non
Broyeur	non
Type de protection antidéflagrante	-
Protection moteur	Bimétal
Détection de fuites du moteur	non
Détection de fuites de la chambre d'étanchéité	non
Détection de fuites de la chambre de fuite	non

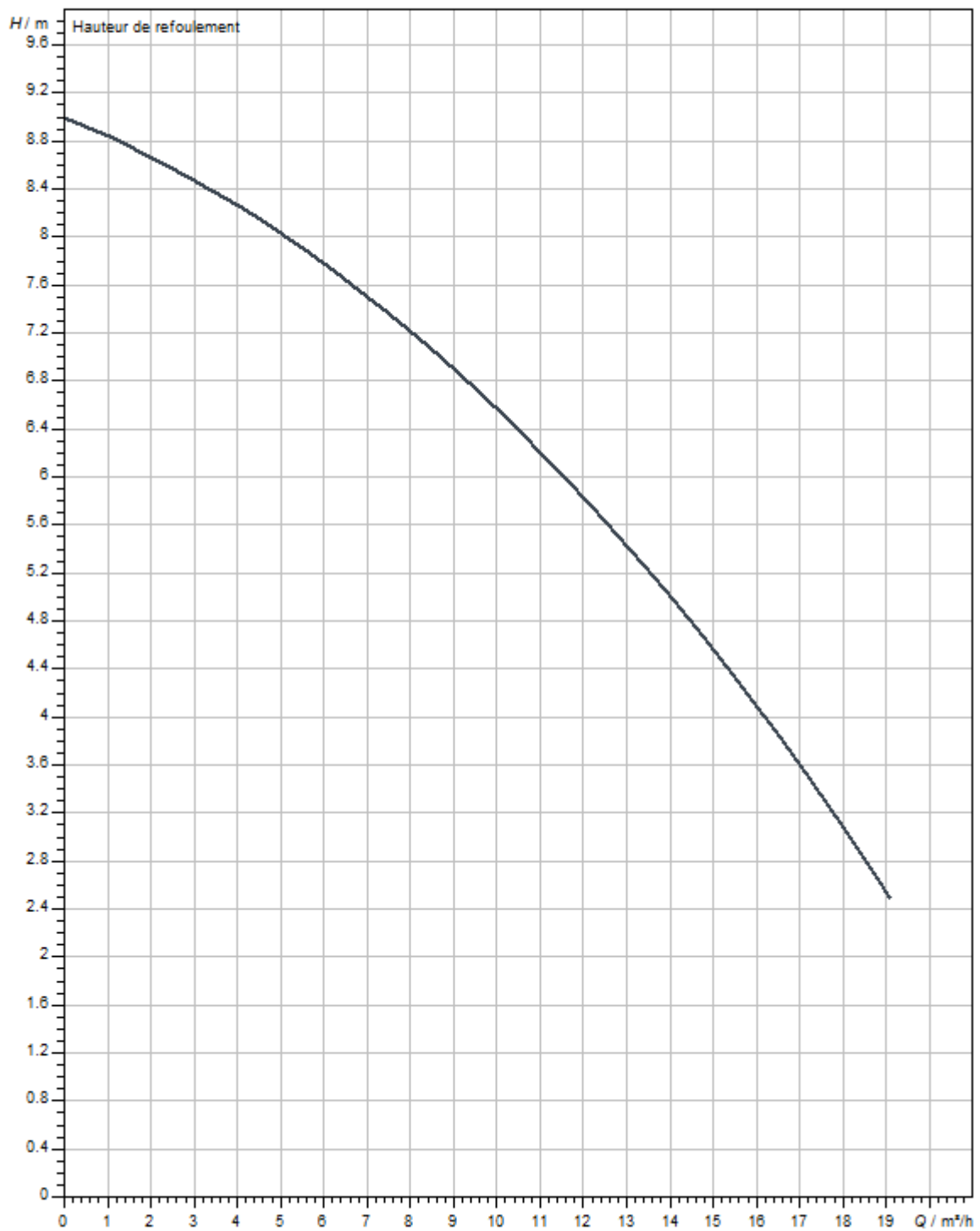
## Matériaux

Corps de pompe	fonte
Roue	PK-GF30
Arbre	acier inoxydable
Matériau du joint côté pompe	Carbone, imprégné de résine
Matériau du joint	NBR
Corps du moteur	acier inoxydable

## Dimensions de montage

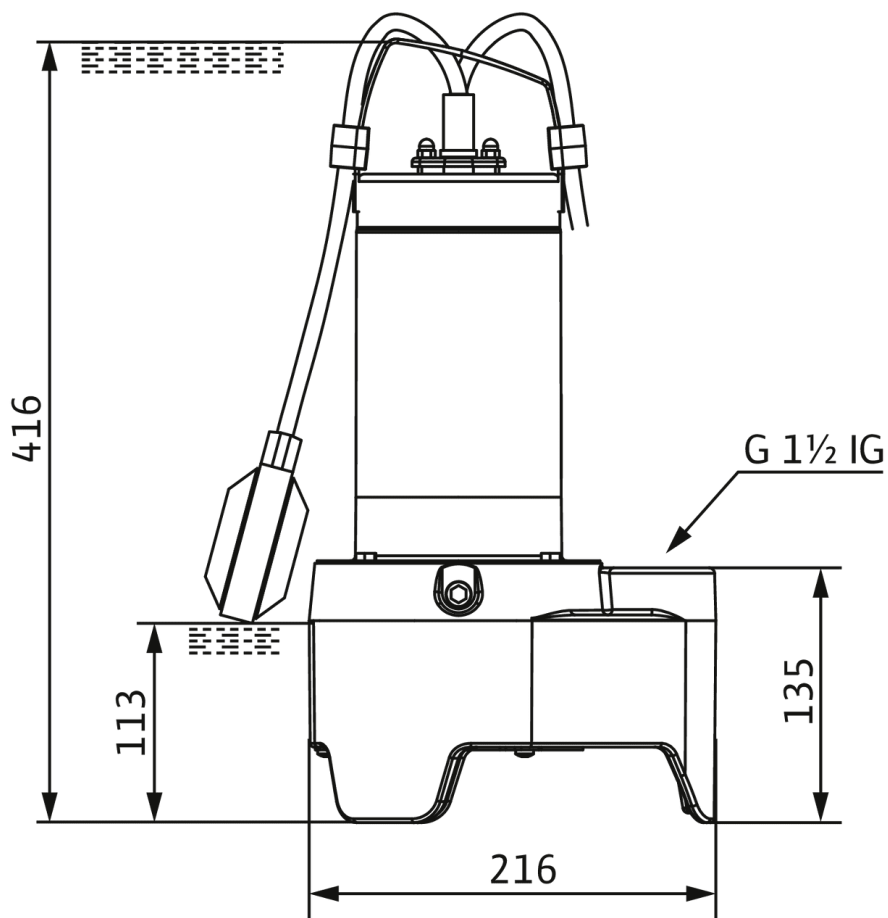
Raccordement de l'entrée	-
Raccordement de sortie	G 1½

### Caractéristiques



## Dimensions et plans d'encombrement

### Wilo-Rexa MINI3 - transportable wet installation



## Fiche technique

### Caractéristiques hydrauliques

Pression de service maximale $p$	1 bar
Bride de refoulement	G 1½
Granulométrie de l'hydraulique	40 mm
Type de construction de la roue	Roue Vortex
Profondeur d'immersion max.	7 m
Hauteur manométrique max. $H_{max}$	11,0 m
Débit max. $Q_{max}$	21,0 m³/h
Température du fluide min. $T_{min}$	3 °C
Température du fluide max. $T_{max}$	40 °C
Min. température ambiante $T_{min}$	3 °C
Température ambiante max. $T_{max}$	40 °C

### Caractéristiques du moteur

Alimentation réseau	1~230 V, 50 Hz
Tolérance de tension	±10 %
Puissance nominale du moteur $P_2$	0,6 kW
Puissance absorbée $P_{1 max}$	0,93 kW
Courant nominal $I_N$	4,1 A
Courant de démarrage $I$	9,5 A
Mode de fonctionnement (immergé)	S1
Mode de fonctionnement (non immergé)	S3-20%
Vitesse nominale $n$	2900 tr/min
Facteur de puissance $\cos \varphi$	0.99
Type de branchement	Direct en ligne (DOL)
Nombre de pôles	2
Nombre de démarrages max. $t$	30 1/h
Classe d'isolation	F
Classe de protection moteur	IP68

### Câble

Longueur du câble de raccordement	10 m
Type de câble	H07RN-F
Section du câble	3G1 mm²
Type de câble de raccordement	Détachable

### Équipement/Fonction

Prise électrique	Fiche à contact de protection
Interrupteur à flotteur	non
Broyeur	non
Type de protection antidéflagrante	-
Protection moteur	Bimétal
Détection de fuites du moteur	non
Détection de fuites de la chambre d'étanchéité	non
Détection de fuites de la chambre de fuite	non

### Matériaux

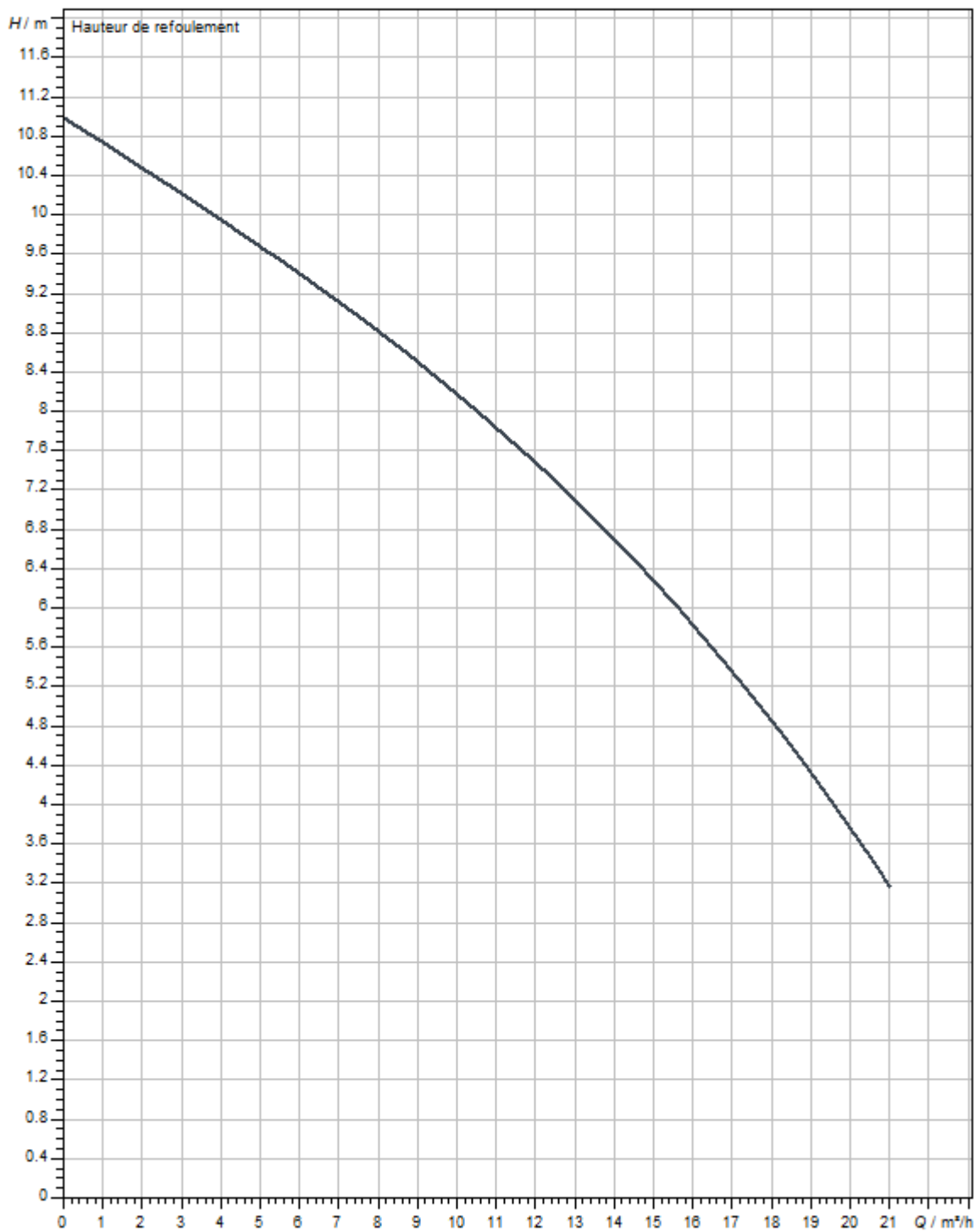
Corps de pompe	fonte
Roue	PK-GF30
Arbre	acier inoxydable
Matériau du joint côté pompe	Carbone, imprégné de résine
Matériau du joint	NBR
Corps du moteur	acier inoxydable

### Dimensions de montage

Raccordement de l'entrée	-
Raccordement de sortie	G 1½

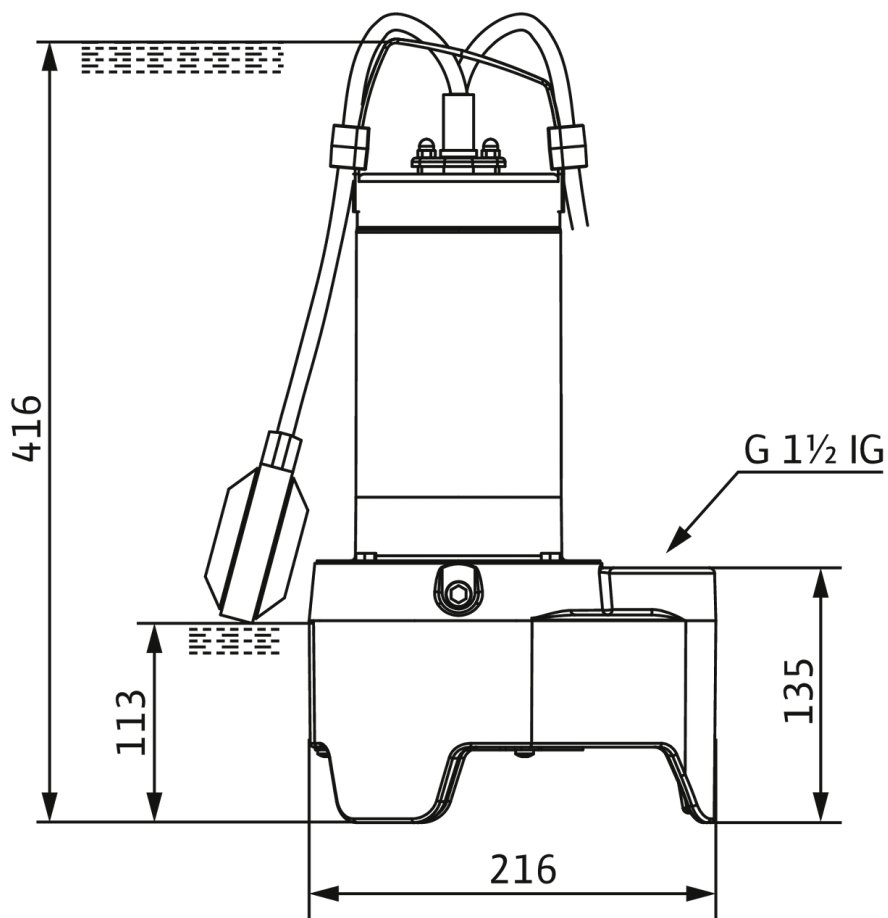


### Caractéristiques



## Dimensions et plans d'encombrement

### Wilo-Rexa MINI3 - transportable wet installation



## Fiche technique

## Caractéristiques hydrauliques

Pression de service maximale $p$	1 bar
Bride de refoulement	G 1½
Granulométrie de l'hydraulique	40 mm
Type de construction de la roue	Roue Vortex
Profondeur d'immersion max.	7 m
Hauteur manométrique max. $H_{max}$	11,0 m
Débit max. $Q_{max}$	21,0 m³/h
Température du fluide min. $T_{min}$	3 °C
Température du fluide max. $T_{max}$	40 °C
Min. température ambiante $T_{min}$	3 °C
Température ambiante max. $T_{max}$	40 °C

## Caractéristiques du moteur

Alimentation réseau	1~230 V, 50 Hz
Tolérance de tension	±10 %
Puissance nominale du moteur $P_2$	0,6 kW
Puissance absorbée $P_{1 max}$	0,93 kW
Courant nominal $I_N$	4,1 A
Courant de démarrage $I$	9,5 A
Mode de fonctionnement (immergé)	S1
Mode de fonctionnement (non immergé)	S3-20%
Vitesse nominale $n$	2900 tr/min
Facteur de puissance $\cos \varphi$	0.99
Type de branchement	Direct en ligne (DOL)
Nombre de pôles	2
Nombre de démarrages max. $t$	30 1/h
Classe d'isolation	F
Classe de protection moteur	IP68

## Câble

Longueur du câble de raccordement	10 m
Type de câble	H07RN-F
Section du câble	3G1 mm²
Type de câble de raccordement	Détachable

## Équipement/Fonction

Prise électrique	Fiche à contact de protection
Interrupteur à flotteur	oui
Broyeur	non
Type de protection antidéflagrante	-
Protection moteur	Bimétal
Détection de fuites du moteur	non
Détection de fuites de la chambre d'étanchéité	non
Détection de fuites de la chambre de fuite	non

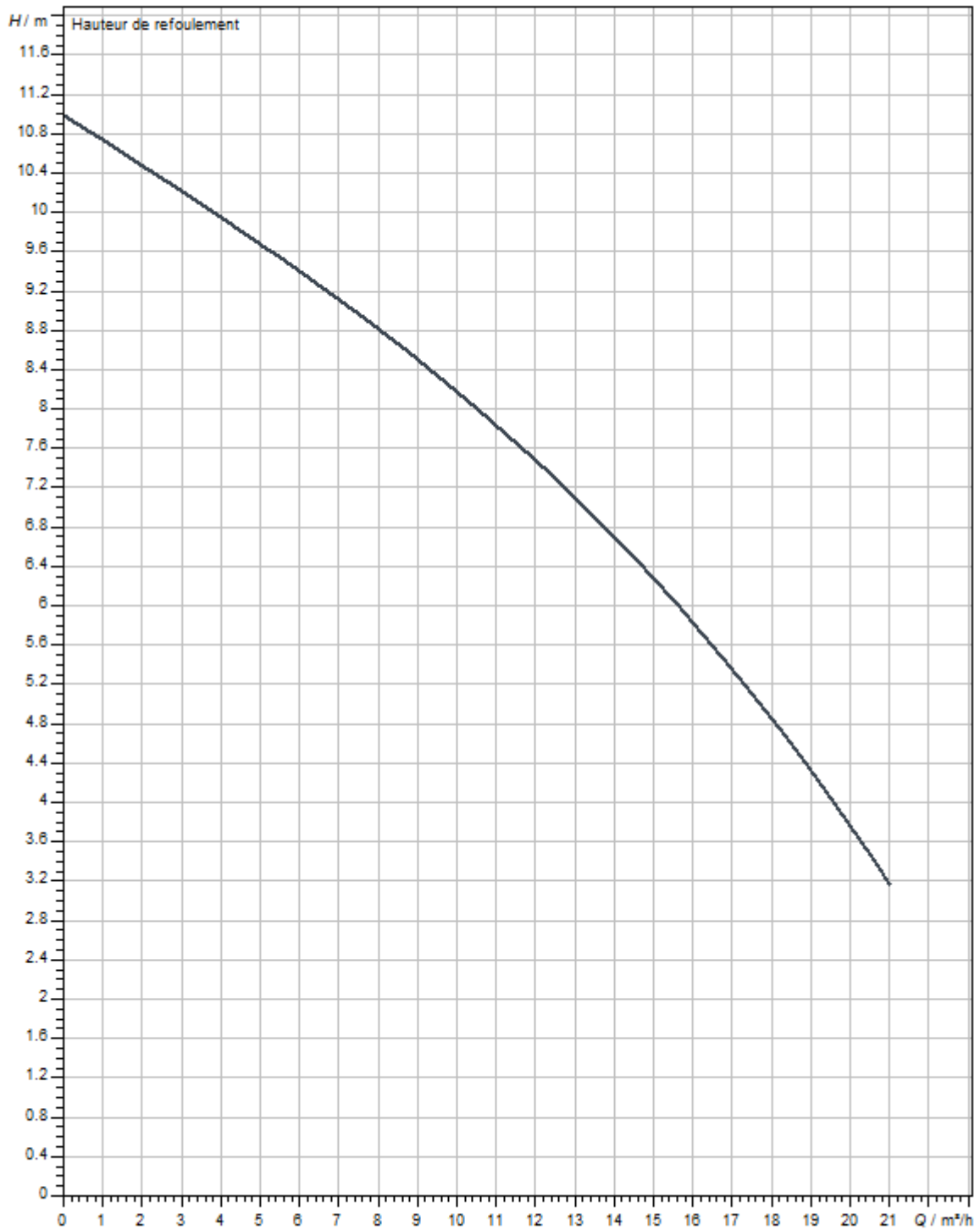
## Matériaux

Corps de pompe	fonte
Roue	PK-GF30
Arbre	acier inoxydable
Matériau du joint côté pompe	Carbone, imprégné de résine
Matériau du joint	NBR
Corps du moteur	acier inoxydable

## Dimensions de montage

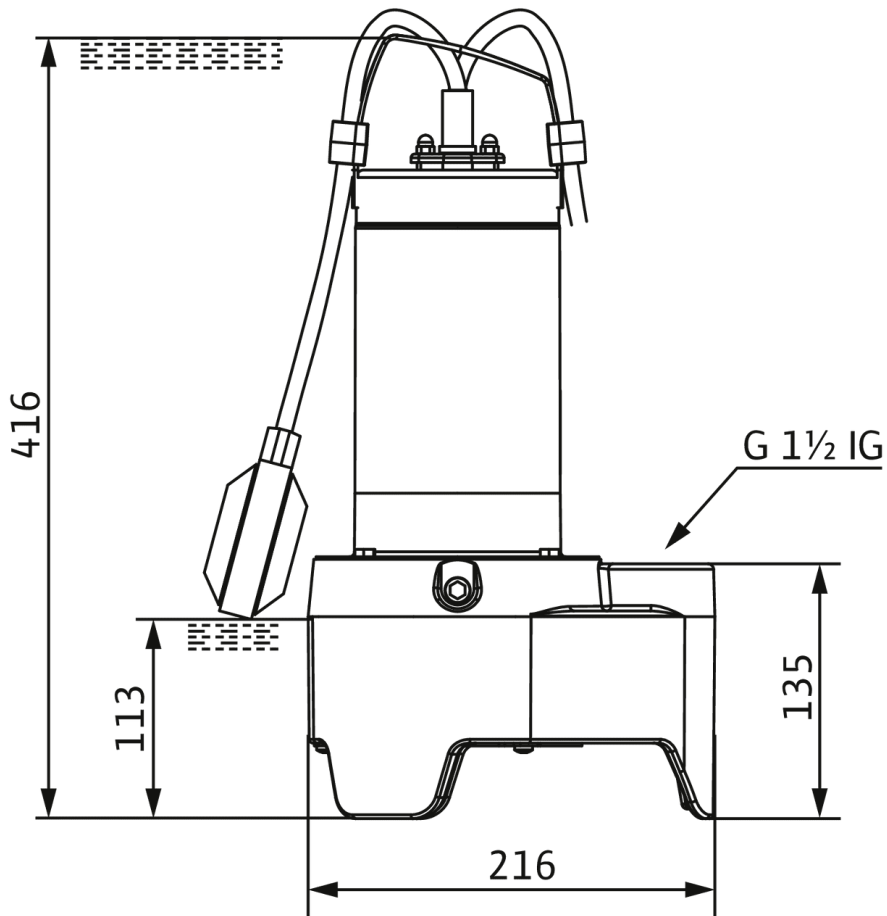
Raccordement de l'entrée	-
Raccordement de sortie	G 1½

### Caractéristiques



## Dimensions et plans d'encombrement

### Wilo-Rexa MINI3 - transportable wet installation



## Fiche technique

### Caractéristiques hydrauliques

Pression de service maximale $p$	1 bar
Bride de refoulement	G 1½
Granulométrie de l'hydraulique	40 mm
Type de construction de la roue	Roue Vortex
Profondeur d'immersion max.	7 m
Hauteur manométrique max. $H_{max}$	11,0 m
Débit max. $Q_{max}$	20,9 m³/h
Température du fluide min. $T_{min}$	3 °C
Température du fluide max. $T_{max}$	40 °C
Min. température ambiante $T_{min}$	3 °C
Température ambiante max. $T_{max}$	40 °C

### Caractéristiques du moteur

Alimentation réseau	3~400 V, 50 Hz
Tolérance de tension	±10 %
Puissance nominale du moteur $P_2$	0,6 kW
Puissance absorbée $P_{1 max}$	0,83 kW
Courant nominal $I_N$	1,6 A
Courant de démarrage $I$	7,6 A
Mode de fonctionnement (immergé)	S1
Mode de fonctionnement (non immergé)	S3-20%
Vitesse nominale $n$	2900 tr/min
Facteur de puissance $\cos \varphi$	0.77
Type de branchement	Direct en ligne (DOL)
Nombre de pôles	2
Nombre de démarrages max. $t$	30 1/h
Classe d'isolation	F
Classe de protection moteur	IP68

### Câble

Longueur du câble de raccordement	10 m
Type de câble	H07RN-F
Section du câble	4G1 mm²
Type de câble de raccordement	Détachable

### Équipement/Fonction

Prise électrique	non
Interrupteur à flotteur	non
Broyeur	non
Type de protection antidéflagrante	-
Protection moteur	Bimétal
Détection de fuites du moteur	non
Détection de fuites de la chambre d'étanchéité	non
Détection de fuites de la chambre de fuite	non

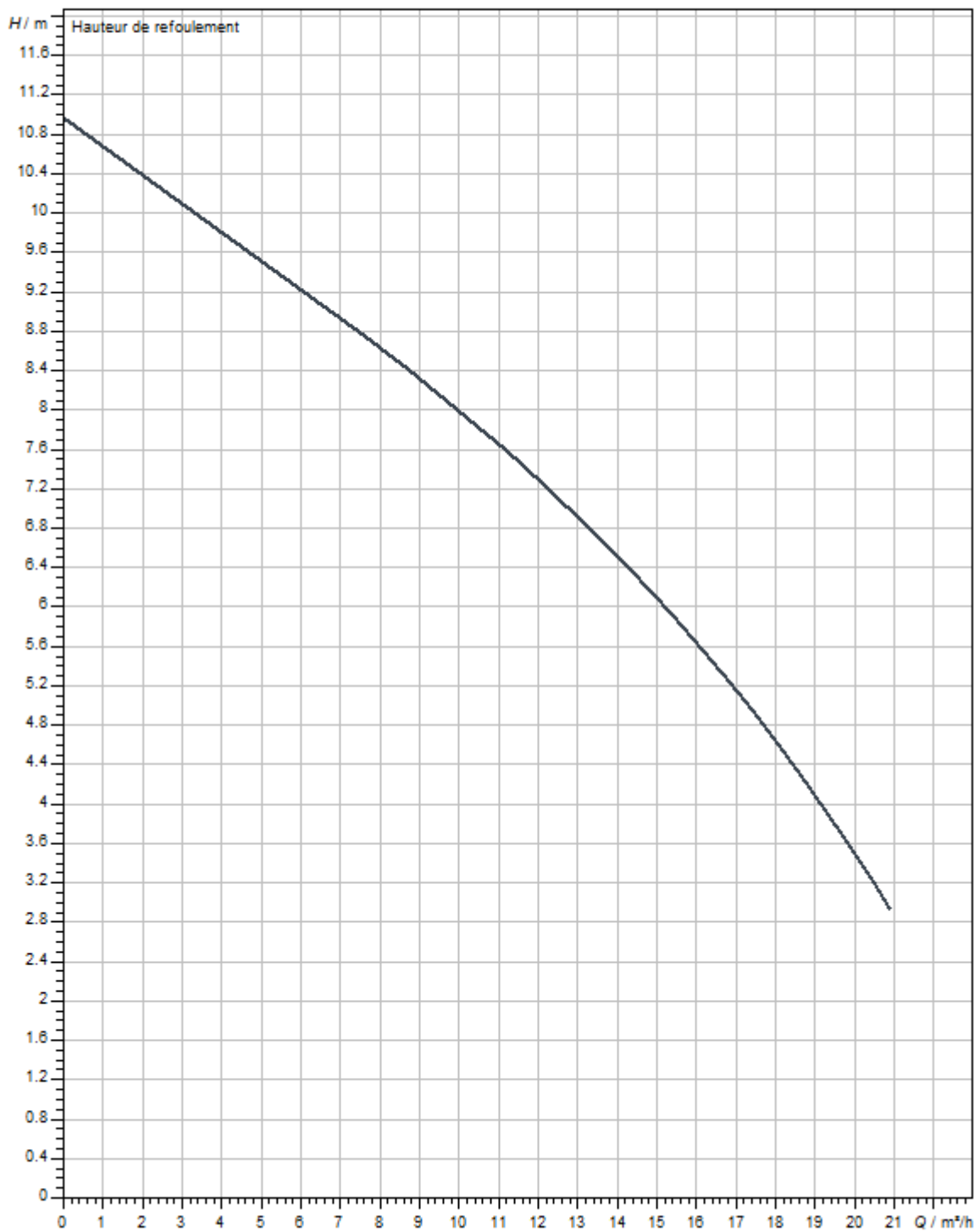
### Matériaux

Corps de pompe	fonte
Roue	PK-GF30
Arbre	acier inoxydable
Matériau du joint côté pompe	Carbone, imprégné de résine
Matériau du joint	NBR
Corps du moteur	acier inoxydable

### Dimensions de montage

Raccordement de l'entrée	-
Raccordement de sortie	G 1½

### Caractéristiques



Dimensions et plans d'encombrement

Wilo-Rexa MINI3 - transportable wet installation

